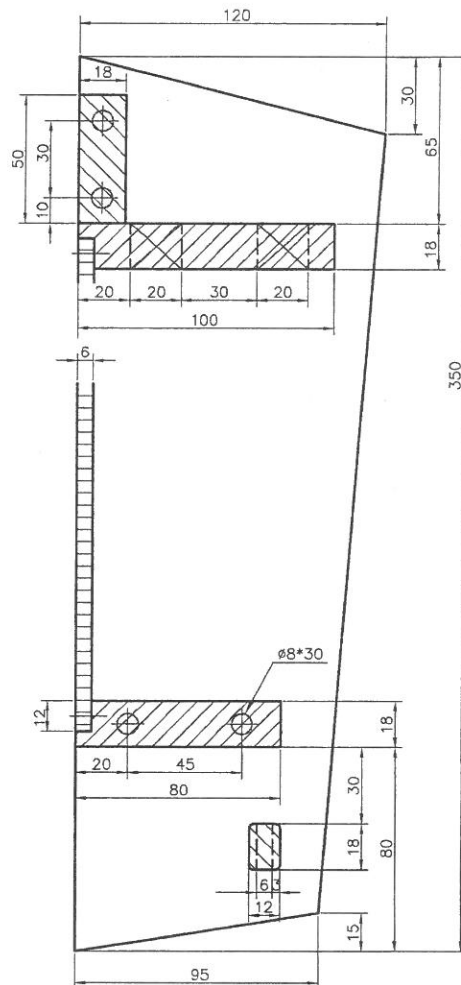
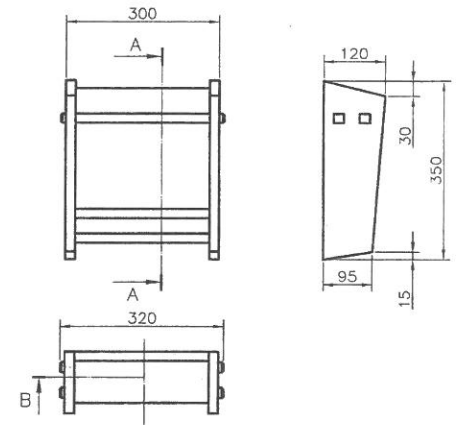


B-B

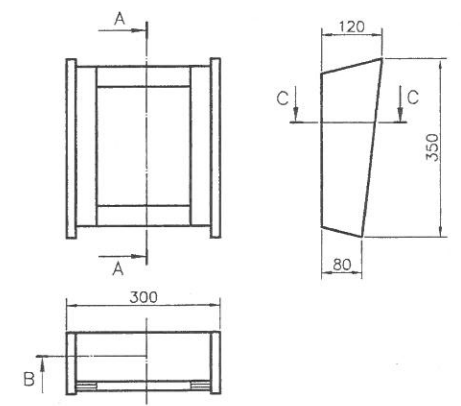
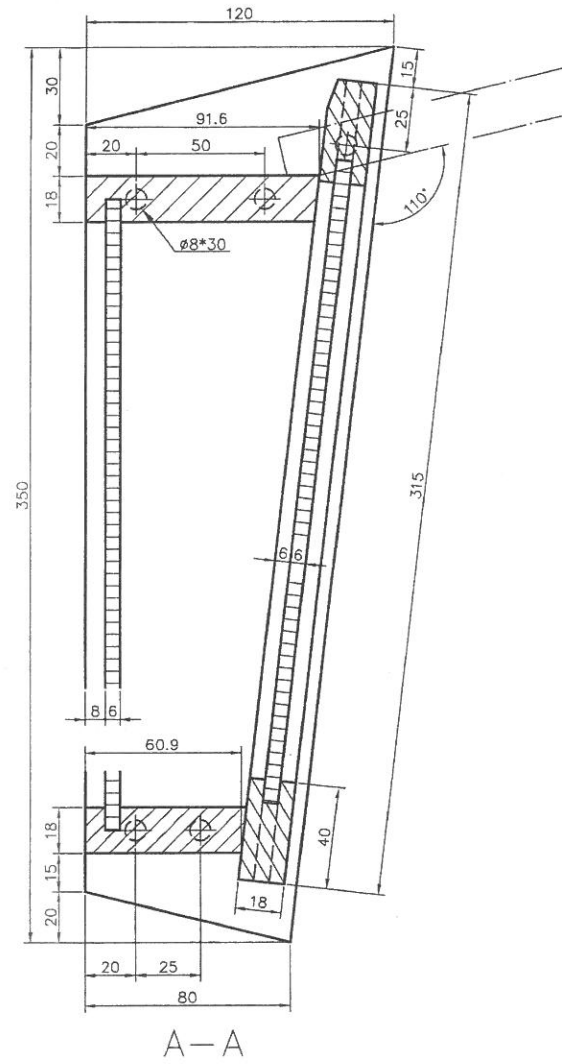
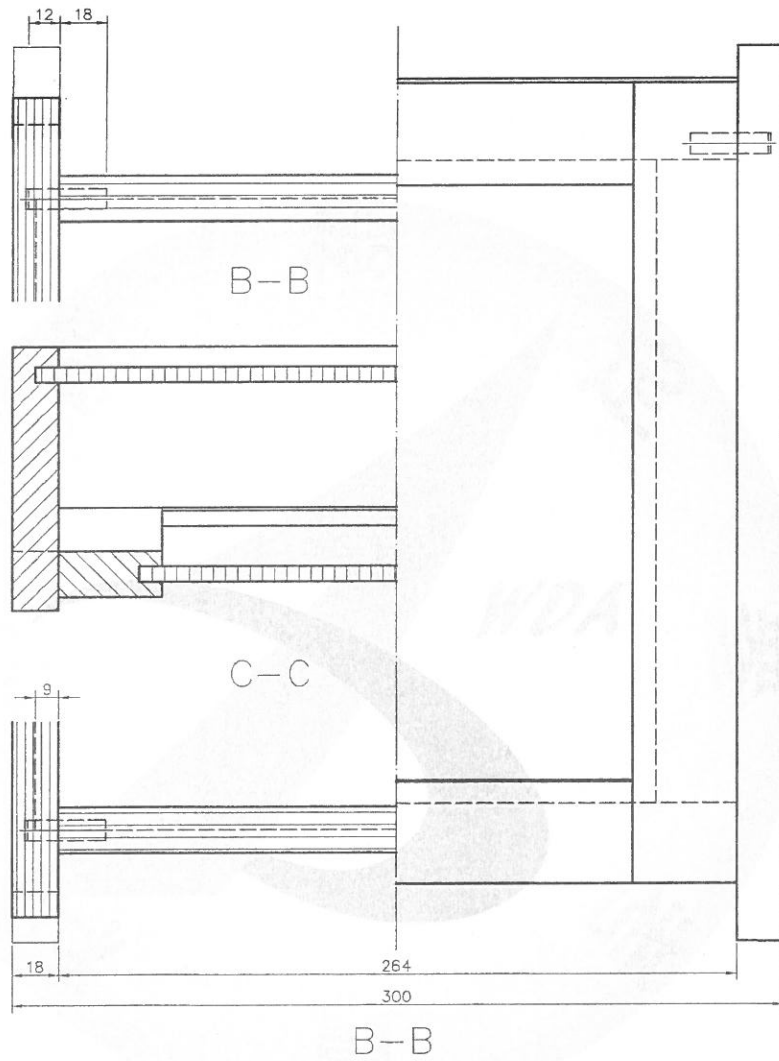


A-A



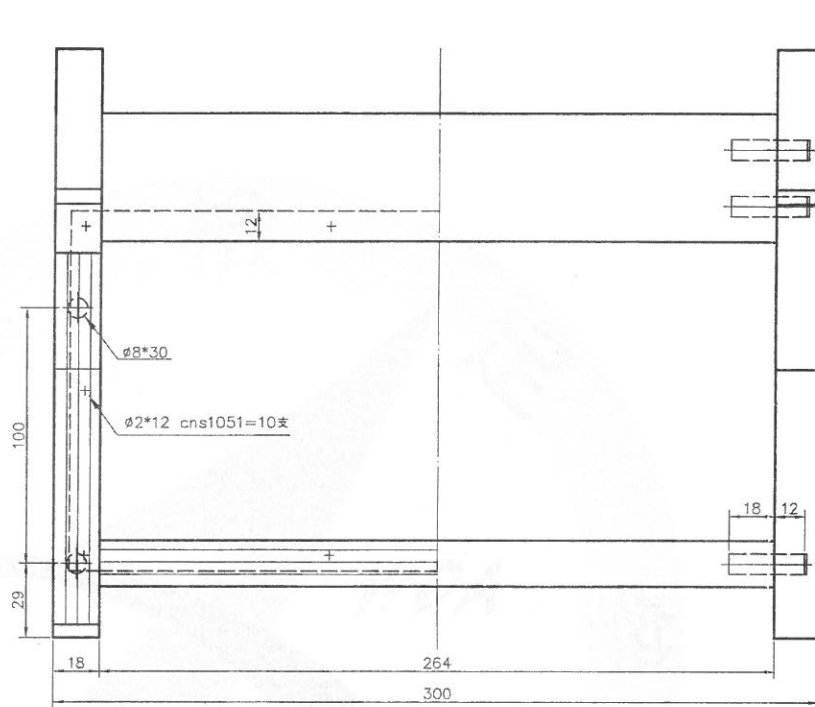
技術士技能檢定家具木工職類術科測試試題

級別	丙 級	測試時間	4 小時	題 號	012-100301
投影法		比 例	1:10 1:2	單 位	公釐
應檢人 簽名				核定單位	行政院勞工委員會
				核定日期	民國 100年 01月10日

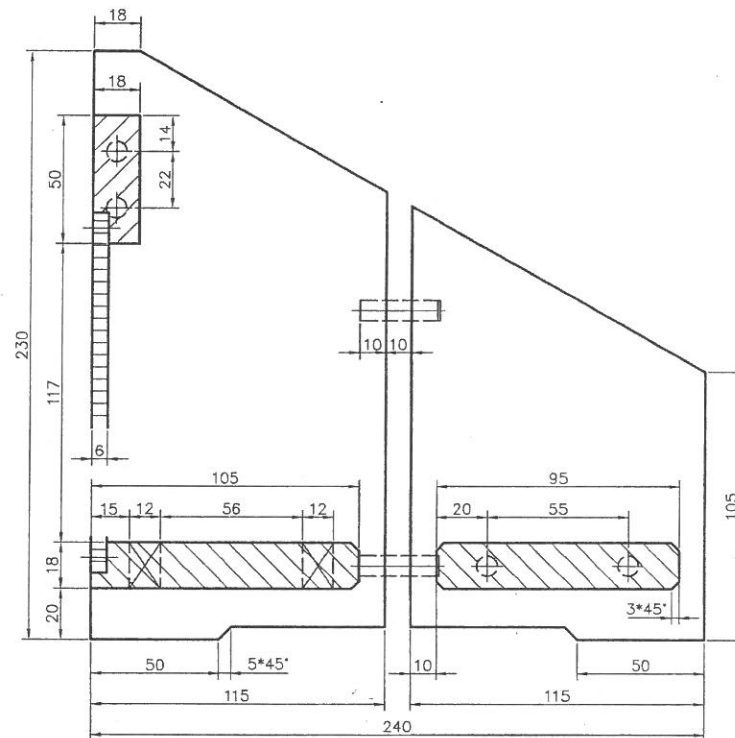


技術士技能檢定家具木工職類術科測試試題

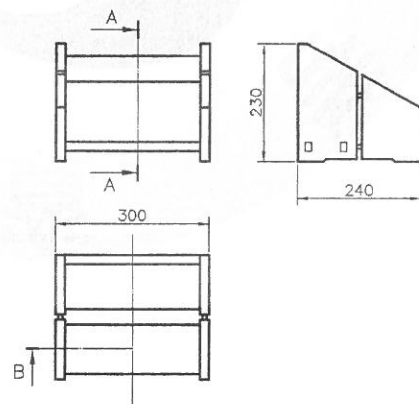
級別	丙 級	測試時間	4 小時	題號	012-100302
投影法		比例	1:10 1:2	單位	公釐
應檢人 簽名				核定單位	行政院勞工委員會
				核定日期	民國 100年 01月10日



B-B



A-A



技術士技能檢定家具木工職類術科測試試題

級別	丙 級	測試時間	4 小時	題號	01200-100303
投影法		比例	1:10 1:2	單位	公釐
應檢人 簽名				核定單位	行政院勞工委員會
				核定日期	民國 100年 01月10日