

建築製圖應用職類-電繪項丙級術科測試應檢參考資料

(第二部份)

壹、建築製圖應用職類-電繪項丙級術科測試應檢人須知	1
貳、建築製圖應用職類-電繪項丙級術科測試應檢人自備工具表	2
參、建築製圖應用職類-電繪項丙級術科測試評審表	3
肆、建築製圖應用職類-電繪項丙級術科測試參考資料	11
伍、建築製圖應用職類-電繪項丙級術科測試時間配當表	27
陸、建築製圖應用職類-電繪項丙級術科測試參考圖	29

※本份資料應於測試前 14 日寄發應檢人員

壹、建築製圖應用職類-電繪項丙級術科測試應檢人須知

- 一、檢定所需之工具與設備，除由術科測試承辦單位供給外，其餘均由應檢人自備，請參考應檢人自備工具表。惟行動電話、隨身碟或儲存媒介及其他電腦週邊設備等皆不得攜入考場。
- 二、檢定所需圖紙及隨身碟或儲存媒介均由術科測試承辦單位供給。其中隨身碟或儲存媒介須於確定完成工作欲存檔時，舉手向監評人員取用，並於存檔完成後立即繳回。
- 三、除「應檢人自備工具表」列項工具、准考證、身份證件外，其餘資料及物品一律不得攜入檢定場所。
- 四、倘應檢人所欲使用之 CAD 軟體未在術科測試承辦單位所列之 CAD 軟體表中，請預先與術科測試承辦單位連繫，並由術科測試承辦單位安排應檢人於檢定前自備合法原版軟體，會同場地負責人進行安裝。
- 五、評分標準包含電腦出圖，若應檢人無法將電腦繪製之圖面依規定由出圖設備正確出圖，該次檢定以不合格論（惟若第一次出圖失敗，得再有一次機會）。
- 六、檢定用電腦之工作磁碟根目錄下之『21101-107 丙級檢定』資料夾內，存放有檢定用之圖框供應檢人取用。

貳、建築製圖應用職類-電繪項丙級術科測試應檢人自備工具表

項 目	設 備 名 稱	規 格	單 位	數 量	備 註
一	鉛筆或原子筆	公制	組	1	本表僅供參考 用，數量不受限制。
二	比例尺		支	1	
三	計算機		個	1	

參、建築製圖應用職類-電繪項丙級術科測試評審表

試題編號	21101-107-0301 (壹層平面圖)	評審結果	<input type="checkbox"/> 及格 <input type="checkbox"/> 不及格 <input type="checkbox"/> 缺檢		
檢定日期		評審簽章			
檢定編號					
項目	評分標準及內容		評量扣分	得 分	備註
出圖	<input type="checkbox"/> 1. 無法出圖者 0 分。 <input type="checkbox"/> 2. 圖面比例重大錯誤，扣 70 分 <input type="checkbox"/> 3. 構造體或尺寸標註任一項有 70%未完成，扣 60 分。				
圖面內容 (96分)	柱及內外牆	1. 柱及內外牆有遺漏扣 (1~8 分) _____分 2. 未正確繪製柱及內外牆之位置、尺寸、構造標示扣 (1~20 分) _____分		A. 「出圖」勾選其一者，則不再進行「圖面內容」及「圖層與圖面安排」評分作業。 B. 「圖面內容」各項評分內容含完整性及正確性兩部分，完整性扣分後，應於正確性再累計扣分。 C. 「圖層與圖面安排」之 1~2 項須進入 CAD 中查閱評分。 D. 總分為 100 分，60 分(含)以上為及格。	
	樓梯及電梯間	1. 樓梯、電梯及設備有遺漏扣 (1~4 分) _____分 2. 未正確繪製樓梯、電梯及設備之位置、尺寸、形式、樓梯階數、上下標示扣 (1~8 分) _____分			
	門窗開口標示	1. 門窗開口、符號及編號有遺漏扣 (1~4 分) _____分 2. 未正確繪製門窗開口之位置、尺寸、形式、符號及編號扣 (1~6 分) _____分			
	平面各部尺寸	1. 尺度標註有遺漏扣 (1~8 分) _____分 2. 尺度標註有錯誤或不理想扣 (1~14 分) _____分			
	文字註解及其他	1. 文字註解、陰井、排水溝、境界線及其他有遺漏扣 (1~6 分) _____分 2. 文字註解、陰井、排水溝、境界線及其他有錯誤或不理想扣 (1~12 分) _____分			
圖層與圖面安排 (10分)	1. 圖層未依規定設定、錯誤或遺漏扣 (1~3 分) _____分 2. 圖面各類圖元錯置圖層扣 (1~3 分) _____分 3. 圖面線條粗細不理想或圖面布局不佳扣 (1~4 分) _____分				
扣分總計					

修訂日期：107 年 08 月 24 日

參、建築製圖應用職類-電繪項丙級術科測試評審表

試題編號	21101-107-0302 (貳至伍層平面圖)	評審結果	<input type="checkbox"/> 及格 <input type="checkbox"/> 不及格 <input type="checkbox"/> 缺檢
檢定日期		評審簽章	
檢定編號			
項目	評分標準及內容	評量扣分	得分
出圖	<input type="checkbox"/> 1. 無法出圖者 0 分。 <input type="checkbox"/> 2. 圖面比例重大錯誤，扣 70 分 <input type="checkbox"/> 3. 構造體或尺寸標註任一項有 70%未完成，扣 60 分。		備註
圖面內容 (90分)	柱及內外牆 1. 柱及內外牆有遺漏扣 (1~8 分) _____分 2. 未正確繪製柱及內外牆之位置、尺寸、構造標示扣 (1~20 分) _____分		
	樓梯及電梯間 1. 樓梯、電梯及設備有遺漏扣 (1~4 分) _____分 2. 未正確繪製樓梯、電梯及設備之位置、尺寸、形式、樓梯階數、上下標示扣 (1~8 分) _____分		
	門窗開口標示 1. 門窗開口、符號及編號有遺漏扣 (1~4 分) _____分 2. 未正確繪製門窗開口之位置、尺寸、形式、符號及編號扣 (1~6 分) _____分		
	平面各部尺寸 1. 尺度標註有遺漏扣 (1~8 分) _____分 2. 尺度標註有錯誤或不理想扣 (1~14 分) _____分		
	文字註解及其他 1. 文字註解、陽台、雨遮、境界線及其他有遺漏或不完整扣 (1~6 分) _____分 2. 文字註解、陽台、雨遮、境界線及其他有錯誤或不理想扣 (1~12 分) _____分		
圖層與圖面安排 (10分)	1. 圖層未依規定設定、錯誤或遺漏扣 (1~3 分) _____分 2. 圖面各類圖元錯置圖層扣 (1~3 分) _____分 3. 圖面線條粗細不理想或圖面布局不佳扣 (1~4 分) _____分		
扣分總計			

修訂日期：107 年 08 月 24 日

參、建築製圖應用職類-電繪項丙級術科測試評審表

試題編號	21101-107-0303 (屋頂及屋突平面圖)		評審結果	<input type="checkbox"/> 及格 <input type="checkbox"/> 不及格 <input type="checkbox"/> 缺檢		
檢定日期			評審簽章			
檢定編號						
項目	評分標準及內容			評量扣分	得 分	備註
出圖	<input type="checkbox"/> 1. 無法出圖者 0 分。 <input type="checkbox"/> 2. 圖面比例重大錯誤，扣 70 分 <input type="checkbox"/> 3. 構造體或尺寸標註任一項有 70%未完成，扣 60 分。					
圖面內容 (96分)	屋頂及屋突壹層 (50分)	柱、內外牆、女兒牆及管道間	1. 柱及內外牆、女兒牆、管道間有遺漏扣 (1~6 分) _____分 2. 未正確繪製柱及內外牆、女兒牆、管道間之位置、尺寸、構造標示扣 (1~10 分) _____分		A. 「出圖」勾選其一者，則不再進行「圖面內容」及「圖層與圖面安排」評分作業。 B. 「圖面內容」各項評分內容含完整性及正確性兩部分，完整性扣分後，應於正確性再累計扣分。 C. 「圖層與圖面安排」之 1~2 項須進入 CAD 中查閱評分。 D. 總分為 100 分，60 分(含)以上為及格。	
		樓梯、電梯間及門窗	1. 樓梯、電梯間、門窗及符號有遺漏扣 (1~5 分) _____分 2. 未正確繪製樓梯、電梯間、門窗之位置、尺寸、形式(階數)、符號標示扣 (1~9 分) _____分			
		尺寸標示、文字註解及其他	1. 尺度標註、文字註解、爬梯、境界線及其他有遺漏扣 (1~7 分) _____分 2. 尺度標註、文字註解、爬梯、境界線及其他有錯誤或不理想扣 (1~13 分) _____分			
	屋突貳層 (14分)	1. 圖面內容、尺度標註、註解及其他有遺漏扣 (1~5 分) _____分 2. 圖面內容、尺度標註、註解及其他有錯誤或不理想扣 (1~9 分) _____分				
	屋突參層 (16分)	1. 圖面內容、尺度標註、註解及其他有遺漏扣 (1~6 分) _____分 2. 圖面內容、尺度標註、註解及其他有錯誤或不理想扣 (1~10 分) _____分				
	詳圖 (10分)	1. 圖面內容、尺度標註、註解及其他有遺漏扣 (1~4 分) _____分 2. 圖面內容、尺度標註、註解及其他有錯誤或不理想扣 (1~6 分) _____分				
圖層與圖面安排 (10分)	1. 圖層未依規定設定、錯誤或遺漏扣 (1~3 分) _____分 2. 圖面各類圖元錯置圖層扣 (1~3 分) _____分 3. 圖面線條粗細不理想或圖面布局不佳扣 (1~4 分) _____分					
扣 分 總 計						

修訂日期：107 年 08 月 24 日

參、建築製圖應用職類-電繪項丙級術科測試評審表

試題編號	21101-107-0304 (正向與右側立面圖)		評審結果	<input type="checkbox"/> 及格 <input type="checkbox"/> 不及格 <input type="checkbox"/> 缺檢		
檢定日期			評審簽章			
檢定編號						
項目	評分標準及內容			評量扣分	得 分	備註
出圖	<input type="checkbox"/> 1. 無法出圖者 0 分。 <input type="checkbox"/> 2. 圖面比例重大錯誤，扣 70 分 <input type="checkbox"/> 3. 構造體或尺寸標註任一項有 70%未完成，扣 60 分。					
圖面內容 (90分)	正向立面圖 (56分)	立面架構	1. 立面架構有遺漏扣 (1~8分) _____分 2. 未正確繪製立面架構之位置、尺寸、形式扣 (1~12分) _____分		A. 「出圖」勾選其一者，則不再進行「圖面內容」及「圖層與圖面安排」評分作業。 B. 「圖面內容」各項評分內容含完整性及正確性兩部分，完整性扣分後，應於正確性再累計扣分。 C. 「圖層與圖面安排」之 1~2 項須進入 CAD 中查閱評分。 D. 總分為 100 分，60 分(含)以上為及格。	
		門窗開口標示	1. 門窗開口有遺漏扣 (1~6分) _____分 2. 未正確繪製門窗開口之形式位置、尺寸、開啟方向、扣 (1~10分) _____分			
		尺寸標示、文字註解及其他	1. 尺度標註、樓層別、文字註解、爬梯及其他有遺漏扣 (1~8分) _____分 2. 尺度標註、樓層別、文字註解、爬梯及其他有錯誤或不理想扣 (1~12分) _____分			
	右側立面圖 (34分)	立面架構	1. 立面架構有遺漏扣 (1~4分) _____分 2. 未正確繪製立面架構之位置、尺寸、形式扣 (1~8分) _____分			
		門窗開口標示	1. 門窗開口有遺漏或不完整扣 (1~2分) _____分 2. 未正確繪製門窗開口之形式位置、尺寸、開啟方向、扣 (1~4分) _____分			
		尺寸標示、文字註解及其他	1. 尺度標註、樓層別、文字註解、爬梯、漸層線及其他有遺漏扣 (1~6分) _____分 2. 尺度標註、樓層別、文字註解、爬梯、漸層線及其他有錯誤或不理想扣 (1~10分) _____分			
圖層與圖面安排 (10分)		1. 圖層未依規定設定、錯誤或遺漏扣 (1~3分) _____分 2. 圖面各類圖元錯置圖層扣 (1~3分) _____分 3. 圖面線條粗細不理想或圖面布局不佳扣 (1~4分) _____分				
扣 分 總 計						

修訂日期：107 年 08 月 24 日

參、建築製圖應用職類-電繪項丙級術科測試評審表

試題編號	21101-107-0305 (總剖面圖)	評審結果	<input type="checkbox"/> 及格 <input type="checkbox"/> 不及格 <input type="checkbox"/> 缺檢		
檢定日期		評審簽章			
檢定編號					
項目	評分標準及內容		評量扣分	得分	備註
出圖	<input type="checkbox"/> 1. 無法出圖者 0 分。 <input type="checkbox"/> 2. 圖面比例重大錯誤，扣 70 分 <input type="checkbox"/> 3. 構造體或尺寸標註任一項有 70%未完成，扣 60 分。				
圖面內容 (90分)	柱、梁、版及內外牆	1. 柱、梁、版及內外牆等構造體有遺漏扣 (1~14 分) _____分 2. 未正確繪製柱、梁、版及內外牆之位置、尺寸扣 (1~24 分) _____分		A. 「出圖」勾選其一者，則不再進行「圖面內容」及「圖層與圖面安排」評分作業。 B. 「圖面內容」各項評分內容含完整性及正確性兩部分，完整性扣分後，應於正確性再累計扣分。 C. 「圖層與圖面安排」之 1~2 項須進入 CAD 中查閱評分。 D. 總分為 100 分，60 分(含)以上為及格。	
	門窗標示等	1. 門窗有遺漏扣 (1~4 分) _____分 2. 未正確繪製門窗之形式位置、尺寸、開啟方向、扣 (1~8 分) _____分			
	剖面各部尺寸	1. 尺度標註有遺漏扣 (1~8 分) _____分 2. 尺度標註有錯誤或不理想扣 (1~12 分) _____分			
	文字註解及其他	1. 文字註解、排水溝、境界線、爬梯及其他有遺漏扣 (1~8 分) _____分 2. 文字註解、排水溝、境界線、爬梯及其他有錯誤或不理想扣 (1~12 分) _____分			
圖層與圖面安排 (10分)	1. 圖層未依規定設定、錯誤或遺漏扣 (1~3 分) _____分 2. 圖面各類圖元錯置圖層扣 (1~3 分) _____分 3. 圖面線條粗細不理想或圖面布局不佳扣 (1~4 分) _____分				
扣分總計					

修訂日期：107 年 08 月 24 日

參、建築製圖應用職類-電繪項丙級術科測試評審表

試題編號	21101-107-0306 (樓梯詳圖)	評審結果	<input type="checkbox"/> 及格 <input type="checkbox"/> 不及格 <input type="checkbox"/> 缺檢		
檢定日期		評審簽章			
檢定編號					
項目	評分標準及內容		評量扣分	得分	備註
出圖	<input type="checkbox"/> 1. 無法出圖者 0 分。 <input type="checkbox"/> 2. 圖面比例重大錯誤，扣 70 分 <input type="checkbox"/> 3. 構造體或尺寸標註或粉刷線任一項有 70%未完成，扣 60 分。				
圖面內容 (90分)	構造體及 粉刷線	1. 柱、梁、版、牆、樓梯及粉刷線有遺漏扣 (1~14 分) _____分 2. 未正確繪製柱、梁、版、牆、樓梯及粉刷線之位置、尺寸扣 (1~24 分) _____分		A. 「出圖」勾選其一者，則不再進行「圖面內容」及「圖層與圖面安排」評分作業。 B. 「圖面內容」各項評分內容含完整性及正確性兩部分，完整性扣分後，應於正確性再累計扣分。 C. 「圖層與圖面安排」之 1~2 項須進入 CAD 中查閱評分。 D. 總分為 100 分，60 分(含)以上為及格。	
	扶手欄杆及 門窗	1. 扶手欄杆及門窗有遺漏扣 (1~6 分) _____分 2. 未正確繪製扶手欄杆及門窗之位置、尺寸、形式扣 (1~10 分) _____分			
	剖面各部尺寸	1. 尺度標註有遺漏扣 (1~10 分) _____分 2. 尺度標註有錯誤或不理想扣 (1~14 分) _____分			
	文字註解及其他	1. 文字註解、剖面材料及其他有遺漏扣 (1~4 分) _____分 2. 文字註解、剖面材料及其他有錯誤或不理想扣 (1~8 分) _____分			
圖層與圖面安排 (10分)	1. 圖層未依規定設定、錯誤或遺漏扣 (1~3 分) _____分 2. 圖面各類圖元錯置圖層扣 (1~3 分) _____分 3. 圖面線條粗細不理想或圖面布局不佳扣 (1~4 分) _____分				
扣分總計					

修訂日期：107 年 08 月 24 日

參、建築製圖應用職類-電繪項丙級術科測試評審表

試題編號	21101-107-0307 (壹至伍層結構平面圖)		評審結果	<input type="checkbox"/> 及格 <input type="checkbox"/> 不及格 <input type="checkbox"/> 缺檢		
檢定日期			評審簽章			
檢定編號						
項目	評分標準及內容			評量扣分	得分	備註
出圖	<input type="checkbox"/> 1. 無法出圖者 0 分。 <input type="checkbox"/> 2. 圖面比例重大錯誤，扣 70 分 <input type="checkbox"/> 3. 構造體或結構編號任一項有 70%未完成，扣 60 分。					
圖面內容 (90分)	壹層結構平面 (40分)	柱、梁、內外牆及陽台	1. 柱、梁、內外牆及陽台有遺漏扣 (1~6 分) _____分 2. 未正確繪製柱、梁、內外牆及陽台之位置、尺寸扣 (1~12 分) _____分		A. 「出圖」勾選其一者，則不再進行「圖面內容」及「圖層與圖面安排」評分作業。 B. 「圖面內容」各項評分內容含完整性及正確性兩部分，完整性扣分後，應於正確性再累計扣分。 C. 「圖層與圖面安排」之 1~2 項須進入 CAD 中查閱評分。 D. 總分為 100 分，60 分(含)以上為及格。	
		樓梯及電梯間	1. 樓、電梯及管道間有遺漏 (1~2 分) _____分 2. 未正確繪製樓、電梯及管道間之位置、尺寸、形式、樓梯階數、上下標示扣 (1~4 分) _____分			
		尺寸標示、編號、高程及其他	1. 尺度標註、結構文字編號、高程及其他有遺漏扣 (1~6 分) _____分 2. 尺度標註、結構文字編號、高程及其他有錯誤或不理想扣 (1~10 分) _____分			
	貳至伍層結構平面 (40分)	柱、梁、內外牆及陽台	1. 柱、梁、內外牆及陽台有遺漏扣 (1~6 分) _____分 2. 未正確繪製柱、梁、內外牆及陽台之位置、尺寸扣 (1~12 分) _____分			
		樓梯及電梯間	1. 樓、電梯及管道間有遺漏 (1~2 分) _____分 2. 未正確繪製樓、電梯及管道間之位置、尺寸、形式、樓梯階數、上下標示扣 (1~4 分) _____分			
		尺寸標示、編號、高程及其他	1. 尺度標註、結構文字編號、高程及其他有遺漏扣 (1~6 分) _____分 2. 尺度標註、結構文字編號、高程及其他有錯誤或不理想扣 (1~10 分) _____分			
	圖塊插入及修正 (10分)		1. 表格、XY 方向有遺漏扣 (1~5 分) _____分 2. 表格、XY 方向有錯誤或不理想扣 (1~5 分) _____分			
圖層與圖面安排 (10分)		1. 圖層未依規定設定、錯誤或遺漏扣 (1~3 分) _____分 2. 圖面各類圖元錯置圖層扣 (1~3 分) _____分 3. 圖面線條粗細不理想或圖面布局不佳扣 (1~4 分) _____分				
扣分總計						

修訂日期：107 年 08 月 24 日

參、建築製圖應用職類-電繪項丙級術科測試評審表

試題編號	21101-107-0308 (屋頂層結構平面圖)		評審結果	<input type="checkbox"/> 及格 <input type="checkbox"/> 不及格 <input type="checkbox"/> 缺檢
檢定日期			評審簽章	
檢定編號				
項目	評分標準及內容			評量扣分
出圖	<input type="checkbox"/> 1. 無法出圖者 0 分。 <input type="checkbox"/> 2. 圖面比例重大錯誤，扣 70 分 <input type="checkbox"/> 3. 構造體或結構編號任一項有 70%未完成，扣 60 分。			
備註				
圖面內容 (96分)	屋頂層結構平面圖 (42分)	柱、梁、內外牆及陽台	1. 柱、梁、內外牆及陽台有遺漏扣 (1~6 分) _____分 2. 未正確繪製柱、梁、內外牆及陽台之位置、尺寸扣 (1~12 分) _____分	A. 「出圖」勾選其一者，則不再進行「圖面內容」及「圖層與圖面安排」評分作業。 B. 「圖面內容」各項評分內容含完整性及正確性兩部分，完整性扣分後，應於正確性再累計扣分。 C. 「圖層與圖面安排」之 1~2 項須進入 CAD 中查閱評分。 D. 總分為 100 分，60 分(含)以上為及格。
		樓梯及電梯間	1. 樓、電梯及管道間有遺漏 (1~2 分) _____分 2. 未正確繪製樓、電梯及管道間之位置、尺寸、形式、樓梯階數、上下標示扣 (1~4 分) _____分	
		尺寸標示、編號、高程及其他	1. 尺度標註、結構文字編號、高程及其他有遺漏扣 (1~6 分) _____分 2. 尺度標註、結構文字編號、高程及其他有錯誤或不理想扣 (1~12 分) _____分	
	屋突壹層 (14分)	1. 圖面內容、尺度標註、結構編號、高程及其他有遺漏扣 (1~5 分) _____分 2. 圖面內容、尺度標註、結構編號、高程及其他有錯誤或不理想扣 (1~9 分) _____分		
	屋突貳、參層 (22分)	1. 圖面內容、尺度標註、結構編號、高程及其他有遺漏扣 (1~8 分) _____分 2. 圖面內容、尺度標註、結構編號、高程及其他有錯誤或不理想扣 (1~14 分) _____分		
	圖塊插入及修正 (12分)	1. 附註、表格、XY 方向有遺漏扣 (1~6 分) _____分 2. 附註、表格、XY 方向有錯誤扣 (1~6 分) _____分		
圖層與圖面安排 (10分)	1. 圖層未依規定設定、錯誤或遺漏扣 (1~3 分) _____分 2. 圖面各類圖元錯置圖層扣 (1~3 分) _____分 3. 圖面線條粗細不理想或圖面布局不佳扣 (1~4 分) _____分			
扣分總計				

修訂日期：107 年 08 月 24 日

肆、建築製圖應用職類-電繪項丙級術科測試參考資料

一、試題編號：21101-107-0301

二、試題說明：

(一) 本試題含試題說明、試題及相關參考圖，檢定時由承辦單位發給應檢人，於檢定時間內繪圖完成後再發給隨身碟，由應檢人自行存檔，嚴禁交換。

(二) 本試題為建築之平面圖，請按附圖以電腦輔助繪製壹層平面圖比例為 1:100，檢定時需將圖繪製於承辦單位所提供之圖框內（\21101-107 丙級檢定\丙 S-100.DWG），圖檔存檔時以應檢人試場現地編號為圖檔名，成果存隨身碟後交監評人員。（軍備單位依試場規定）

1.構造尺寸 (單位:cm)

柱尺寸 50×50 構造梁尺寸 1F：40×160 2F：35×60 3F~RF：35×50
 電梯間 RC 牆厚 20 電梯開口 90 其餘 RC 牆厚 15 1/2B 磚牆厚 12
 陽台牆厚 10 冷氣口 80×60 冷氣窗台版 80×50×10

2.門窗尺寸 (單位:cm)

	W×H		W×H		W×H
W1	250×138	D1	200×240	SD1	355×300
W2	140×160(50+110)	D2	110×210	DW1	260×250(50+200)
W3	120×160	D3	75×210	DW2	140×250(50+200)
W4	105×130	D4	90×215		
W5	80×130	D5	120×200		
W6	80×60	D6	90×215		

3.附圖為檢定試題，其中各圖須自行標註正確之比例。

4.附圖及說明未詳盡部分，請自行作合理之假設。

5.圖層規定如下列：

圖層名稱	線型	顏色	繪圖說明	出圖線粗
TEXT	Continuous	紅 1	文字	0.25mm
DIM	Continuous	青 4	尺度	0.15mm
DW	Continuous	綠 3	開口(門窗)	0.15mm
HIDDEN	HIDDEN	藍 5	虛線(排水溝)	0.15mm
COL	Continuous	洋紅 6	柱剖面線	0.50mm
WALL	Continuous	黃 2	牆	0.35mm
HANDRAIL	Continuous	9	樓梯、扶手、陽台	0.15mm
BORDER	PHANTOM	70	地界線	0.25mm
ARCH	CENTER	10	建築線	0.25mm
OTHER	Continuous	白 7	其他	0.15mm

6.指北針、洗臉盆、浴缸、馬桶皆以圖塊方式存於圖框檔中，請自行插入圖面中並修正內容。

- (三) 本試題須以正確圖層繪製，請依試題規定繪製建築圖，其線型、數字、符號等項須依 CNS 最近之建築製圖標準及建築繪圖準則繪製。並請依 A2 圖紙配置圖面，試題之圖面配置僅供參考。
- (四) 請填准考證編號於試題所附圖框之檢定編號欄內。
- (五) 請將所繪之圖檔以試場現地編號為檔名，存入硬碟及所發給之隨身碟中，並確認已經存檔。
- (六) 檢定時間總計 4 小時，作圖時間為 2 小時 30 分，出圖作業時間 1 小時 30 分，每人出圖時間至多 8 分鐘，逾時不予計分。入場 45 分鐘後方得離場，完成圖面後可提前交卷，但不予加分，亦不得延長時間交卷，並將所發之試題說明、試題相關參考圖及隨身碟交予監評人員，並等候監評人員之指示出圖。電腦不得關機並保持隨身碟中圖檔與螢幕一致。
- (七) 出圖要求：
- 應檢人應依監評人員之指示，將所存之圖檔輸出於一張 A2 之圖紙上，並於圖紙上之簽名欄簽名（若出圖不順利，得再給予一次機會，並請監評人員將前一張圖蓋上『作廢』兩字一併繳回）。

肆、建築製圖應用職類-電繪項丙級術科測試參考資料

一、試題編號：21101-107-0302

二、試題說明：

(一) 本試題含試題說明、試題及相關參考圖，檢定時由承辦單位發給應檢人，於檢定時間內繪圖完成後再發給隨身碟，由應檢人自行存檔，嚴禁交換。

(二) 本試題為建築之平面圖，請按附圖以電腦輔助繪製貳至伍層平面圖比例為 1:100，檢定時需將圖繪製於承辦單位所提供之圖框內(\\21101-107 丙級檢定\丙 S-100.DWG)，圖檔存檔時以應檢人試場現地編號為圖檔名，成果存隨身碟後交監評人員。(軍備單位依試場規定)

1. 構造尺寸 (單位:cm)

柱尺寸 50×50 構造梁尺寸 2F：35×60 3F~RF：35×50
 電梯間 RC 牆厚 20 電梯開口 90 其餘 RC 牆厚 15 1/2B 磚牆厚 12
 陽台牆厚 10 冷氣口 80×60 冷氣窗台版 80×50×10
 大門鋁合金雨遮厚 10

2. 門窗尺寸 (單位:cm)

	W×H		W×H		W×H
W1	250×138	D1	200×240	SD1	355×300
W2	140×160(50+110)	D2	110×210	DW1	260×250(50+200)
W3	120×160	D3	75×210	DW2	140×250(50+200)
W4	105×130	D4	90×215		
W5	80×130	D5	120×200		
W6	80×60	D6	90×215		

3. 附圖為檢定試題，其中各圖須自行標註正確之比例。

4. 附圖及說明未詳盡部分，請自行作合理之假設。

5. 圖層規定如下列：

圖層名稱	線型	顏色	繪圖說明	出圖線粗
TEXT	Continuous	紅 1	文字	0.25mm
DIM	Continuous	青 4	尺度	0.15mm
DW	Continuous	綠 3	開口(門窗)	0.15mm
HIDDEN	HIDDEN	藍 5	虛線	0.15mm
COL	Continuous	洋紅 6	柱剖面線	0.50mm
WALL	Continuous	黃 2	牆	0.35mm
HANDRAIL	Continuous	9	樓梯、扶手、陽台	0.15mm
BORDER	PHANTOM	70	地界線	0.25mm
ARCH	CENTER	10	建築線	0.25mm
OTHER	Continuous	白 7	其他	0.15mm

6. 洗臉盆、浴缸、馬桶、流理臺皆以圖塊方式存於圖框檔中，請自行插入圖面中並修正內容。

- (三) 本試題須以正確圖層繪製，請依試題規定繪製建築圖，其線型、數字、符號等項須依 CNS 最近之建築製圖標準及建築繪圖準則繪製。並請依 A2 圖紙配置圖面，試題之圖面配置僅供參考。
- (四) 請填准考證編號於試題所附圖框之檢定編號欄內。
- (五) 請將所繪之圖檔以試場現地編號為檔名，存入硬碟及所發給之隨身碟中，並確認已經存檔。
- (六) 檢定時間總計 4 小時，作圖時間為 2 小時 30 分，出圖作業時間 1 小時 30 分，每人出圖時間至多 8 分鐘，逾時不予計分。入場 45 分鐘後方得離場，完成圖面後可提前交卷，但不予加分，亦不得延長時間交卷，並將所發之試題說明、試題相關參考圖及隨身碟交予監評人員，並等候監評人員之指示出圖。電腦不得關機並保持隨身碟中圖檔與螢幕一致。
- (七) 出圖要求：
- 應檢人應依監評人員之指示，將所存之圖檔輸出於一張 A2 之圖紙上，並於圖紙上之簽名欄簽名（若出圖不順利，得再給予一次機會，並請監評人員將前一張圖蓋上『作廢』兩字一併繳回）。

肆、建築製圖應用職類-電繪項丙級術科測試參考資料

一、試題編號：21101-107-0303

二、試題說明：

(一) 本試題含試題說明、試題及相關參考圖，檢定時由承辦單位發給應檢人，於檢定時間內繪圖完成後再發給隨身碟，由應檢人自行存檔，嚴禁交換。

(二) 本試題為建築圖之平面圖，請按附圖以電腦輔助繪製屋頂及屋突平面圖比例為 1:100，檢定時需將圖繪製於承辦單位所提供之圖框內（\21101-107 丙級檢定\丙 S-100.DWG），圖檔存檔時以應檢人試場現地編號為圖檔名，成果存隨身碟後交監評人員。（軍備單位依試場規定）

1.構造尺寸（單位:cm）

柱尺寸 50×50 構造梁尺寸 35×50
 梁上柱 35×35 水箱版厚 20
 電梯間 RC 牆厚 20 電梯開口 90 RC 牆厚 20&15 1/2B 磚牆厚 12
 雨遮版 140×80×12

2.門窗尺寸（單位:cm）

	W×H		W×H
W1	250×138	D5	120×200
W6	80×60	D7	100×200

3.附圖為檢定試題，其中各圖須自行標註正確之比例。

4.附圖及說明未詳盡部分，請自行作合理之假設。

5.圖層規定如下列：

圖層名稱	線型	顏色	繪圖說明	出圖線粗
TEXT	Continuous	紅 1	文字	0.25mm
DIM	Continuous	青 4	尺度	0.15mm
DW	Continuous	綠 3	開口(門窗)	0.15mm
HIDDEN	HIDDEN	藍 5	虛線	0.15mm
COL	Continuous	洋紅 6	柱剖面線	0.50mm
WALL	Continuous	黃 2	牆	0.35mm
HANDRAIL	Continuous	9	樓梯、扶手、女兒牆	0.15mm
BORDER	PHANTOM	70	地界線	0.25mm
ARCH	CENTER	10	建築線	0.25mm
OTHER	Continuous	白 7	其他	0.15mm

6.屋頂防水隔熱詳圖以圖塊方式存於圖框檔中，請自行插入圖面中並標註材料文字說明。

- (三) 本試題須以正確圖層繪製，請依試題規定繪製建築圖，其線型、數字、符號等項須依 CNS 最近之建築製圖標準及建築繪圖準則繪製。並請依 A2 圖紙配置圖面，試題之圖面配置僅供參考。
- (四) 請填准考證編號於試題所附圖框之檢定編號欄內。
- (五) 請將所繪之圖檔以試場現地編號為檔名，存入硬碟及所發給之隨身碟中，並確認已經存檔。
- (六) 檢定時間總計 4 小時，作圖時間為 2 小時 30 分，出圖作業時間 1 小時 30 分，每人出圖時間至多 8 分鐘，逾時不予計分。入場 45 分鐘後方得離場，完成圖面後可提前交卷，但不予加分，亦不得延長時間交卷，並將所發之試題說明、試題相關參考圖及隨身碟交予監評人員，並等候監評人員之指示出圖。電腦不得關機並保持隨身碟中圖檔與螢幕一致。
- (七) 出圖要求：
應檢人應依監評人員之指示，將所存之圖檔輸出於一張 A2 之圖紙上，並於圖紙上之簽名欄簽名（若出圖不順利，得再給予一次機會，並請監評人員將前一張圖蓋上『作廢』兩字一併繳回）。

肆、建築製圖應用職類-電繪項丙級術科測試參考資料

一、試題編號：21101-107-0304

二、試題說明：

(一) 本試題含試題說明、試題及相關參考圖，檢定時由承辦單位發給應檢人，於檢定時間內繪圖完成後再發給隨身碟，由應檢人自行存檔，嚴禁交換。

(二) 本試題為建築圖之立面圖，請按附圖以電腦輔助繪製正向與右側立面圖比例為 1:100，檢定時需將圖繪製於承辦單位所提供之圖框內（\21101-107 丙級檢定\丙 S-100.DWG），圖檔存檔時以應檢人試場現地編號為圖檔名，成果存隨身碟後交監評人員。（軍備單位依試場規定）

1.構造尺寸 (單位:cm)

柱尺寸 50×50	構造梁尺寸 2F：35×60	3F~RF：35×50
RC 外牆厚 15	1/2B 磚牆厚 12	陽台牆厚 10
冷氣口 80×60	冷氣窗台版 80×50×10	雨遮版 140×80×12
2F~RF 版厚 12	2F~RF 圓弧陽台版厚 15	大門鋁合金雨遮厚 10

2.門窗尺寸 (單位:cm)

	W×H		W×H		W×H
W1	250×138	D1	200×240	SD1	355×300
W2	140×160(50+110)	D2	110×210	DW1	260×250(50+200)
W3	120×160	D3	75×210	DW2	140×250(50+200)
W4	105×130	D4	90×215		
W5	80×130	D5	120×200		
W6	80×60	D6	90×215		

3.附圖為檢定試題，其中各圖須自行標註正確之比例。

4.附圖及說明未詳盡部分，請自行作合理之假設。

5.圖層規定如下列：

圖層名稱	線型	顏色	繪圖說明	出圖線粗
TEXT	Continuous	紅 1	文字	0.25mm
DIM	Continuous	青 4	尺度	0.15mm
DW	Continuous	綠 3	門窗	0.15mm
HIDDEN	HIDDEN	藍 5	虛線	0.15mm
GL	Continuous	洋紅 6	地面線	0.50mm
WALL	Continuous	黃 2	牆、構造體輪廓	0.35mm
MATERIAL	Continuous	11	外牆材料	0.13mm
BORDER	PHANTOM	70	地界線	0.25mm
OTHER	Continuous	白 7	其他	0.15mm

6.斜體字之尺度標示僅為告知門窗位置尺寸，應檢人不用標註。

- (三) 本試題須以正確圖層繪製，請依試題規定繪製建築圖，其線型、數字、符號等項須依 CNS 最近之建築製圖標準及建築繪圖準則繪製。並請依 A2 圖紙配置圖面，試題之圖面配置僅供參考。
- (四) 請填准考證編號於試題所附圖框之檢定編號欄內。
- (五) 請將所繪之圖檔以試場現地編號為檔名，存入硬碟及所發給之隨身碟中，並確認已經存檔。
- (六) 檢定時間總計 4 小時，作圖時間為 2 小時 30 分，出圖作業時間 1 小時 30 分，每人出圖時間至多 8 分鐘，逾時不予計分。入場 45 分鐘後方得離場，完成圖面後可提前交卷，但不予加分，亦不得延長時間交卷，並將所發之試題說明、試題相關參考圖及隨身碟交予監評人員，並等候監評人員之指示出圖。電腦不得關機並保持隨身碟中圖檔與螢幕一致。
- (七) 出圖要求：
- 應檢人應依監評人員之指示，將所存之圖檔輸出於一張 A2 之圖紙上，並於圖紙上之簽名欄簽名（若出圖不順利，得再給予一次機會，並請監評人員將前一張圖蓋上『作廢』兩字一併繳回）。

肆、建築製圖應用職類-電繪項丙級術科測試參考資料

一、試題編號：21101-107-0305

二、試題說明：

(一) 本試題含試題說明、試題及相關參考圖，檢定時由承辦單位發給應檢人，於檢定時間內繪圖完成後再發給隨身碟，由應檢人自行存檔，嚴禁交換。

(二) 本試題為建築圖之剖面圖，依附圖以電腦輔助繪製總剖面圖比例為 1:100，檢定時需將圖繪製於檢定單位所提供之圖框內(\\21101-107 丙級檢定\丙 S-100.DWG)，圖檔存檔時以應檢人試場現地編號為圖檔名，成果存隨身碟後交監評人員。(軍備單位依試場規定)

1.構造尺寸(單位:cm)

柱尺寸 50×50	RC 牆厚 15	1/2 B 磚牆厚 12	陽台牆厚 10
1F 構造梁	40×160	2F 構造梁	35×60
1F 非構造梁	35×160	2F 非構造梁	30×60
3~RF 構造梁	35×50	基礎版厚	50
3~RF 非構造梁	30×50	1F 樓版厚	15
圓弧陽台版厚	15	2~RF 樓版厚	12
雨遮版	140×80×12	冷氣窗台版	80×50×10
1F 楣梁	12×25		

2.門窗尺寸(單位:cm)

	W×H		W×H
D2	110×210	DW1	260×250(50+200)
D3	75×210	DW2	140×250(50+200)
D4	90×215	SD1	355×300
D5	120×200		

3.附圖為檢定試題，其中各圖須自行標註正確之比例。

4.附圖及說明未詳盡部分，請自行作合理之假設。

5.圖層規定如下列：

圖層名稱	線型	顏色	繪圖說明	出圖線粗
TEXT	Continuous	紅 1	文字	0.25mm
DIM	Continuous	青 4	尺度	0.15mm
DW	Continuous	綠 3	門窗	0.15mm
EARTH	Continuous	9	土壤	0.15mm
SECTION	Continuous	黃 2	構造體剖線	0.40mm
GL	Continuous	洋紅 6	地面線	0.50mm
PROJECT	Continuous	171	構造體投影線	0.25mm
BORDER	PHANTOM	70	地界線	0.25mm
ARCH	CENTER	10	建築線	0.25mm
OTHER	Continuous	白 7	其他	0.15mm

6. 斜體字之尺度標示僅為告知位置尺寸，應檢人不用標註。

- (三) 本試題須以正確圖層繪製，請依試題規定繪製建築圖，其線型、數字、符號等項須依 CNS 最近之建築製圖標準及建築繪圖準則繪製。並請依 A2 圖紙配置圖面，試題之圖面配置僅供參考。
- (四) 請填准考證編號於試題所附圖框之檢定編號欄內。
- (五) 請將所繪之圖檔以試場現地編號為檔名，存入硬碟及所發給之隨身碟中，並確認已經存檔。
- (六) 檢定時間總計 4 小時，作圖時間為 2 小時 30 分，出圖作業時間 1 小時 30 分，每人出圖時間至多 8 分鐘，逾時不予計分。入場 45 分鐘後方得離場，完成圖面後可提前交卷，但不予加分，亦不得延長時間交卷，並將所發之試題說明、試題相關參考圖及隨身碟交予監評人員，並等候監評人員之指示出圖。電腦不得關機並保持隨身碟中圖檔與螢幕一致。
- (七) 出圖要求：
- 應檢人應依監評人員之指示，將所存之圖檔輸出於一張 A2 之圖紙上，並於圖紙上之簽名欄簽名（若出圖不順利，得再給予一次機會，並請監評人員將前一張圖蓋上『作廢』兩字一併繳回）。

肆、建築製圖應用職類-電繪項丙級術科測試參考資料

一、試題編號：21101-107-0306

二、試題說明：

- (一) 本試題含試題說明、試題及相關參考圖，檢定時由承辦單位發給應檢人，於檢定時間內繪圖完成後再發給隨身碟，由應檢人自行存檔，嚴禁交換。
- (二) 本試題為建築圖之剖面圖，依附圖以電腦輔助繪製樓梯剖面圖，比例為 1:30，檢定時需將圖繪製於檢定單位所提供之圖框內（\21101-107 丙級檢定\丙 S30.DWG），圖檔存檔時以應檢人試場現地編號為圖檔名，成果存隨身碟後交監評人員。（軍備單位依試場規定）

1.構造尺寸(單位:cm)

柱尺寸	50×50	RC 牆厚	20 或 15	1/2 B 磚牆厚	12	大門鋁合金雨遮厚	10
1F 構造梁	40×160	2F 構造梁	35×60				
1F 非構造梁	35×160	2F 非構造梁	30×60				
3~RF 構造梁	35×50	基礎版厚	50				
3~RF 非構造梁	30×50	1F 樓版厚	15				
電梯開口高度	220	2~RF 樓版厚	12				

2.門窗尺寸(單位:cm)

	W×H		W×H
D2	110×210	W1	250×138

3.附圖為檢定試題，其中各圖須自行標註正確之比例。

4.附圖及說明未詳盡部分，請自行作合理之假設。

5.圖層規定如下列：

圖層名稱	線型	顏色	繪圖說明	出圖線粗
TEXT	Continuous	紅 1	文字	0.25mm
DIM	Continuous	青 4	尺度	0.15mm
DW	Continuous	綠 3	門窗	0.15mm
HIDDEN	HIDDEN	藍 5	虛線	0.15mm
SECTION	Continuous	黃 2	構造體剖線	0.50mm
FINISH	Continuous	9	粉刷線	0.15mm
HATCH	Continuous	11	剖面材料	0.13mm
PROJECT	Continuous	171	構造體投影線	0.25mm
HANDRAIL	Continuous	9	樓梯、扶手、陽台	0.15mm
OTHER	Continuous	白 7	其他	0.15mm

6. 斜體字之尺度標示僅為告知位置尺寸，應檢人不用標註。

- (三) 本試題須以正確圖層繪製，請依試題規定繪製建築圖，其線型、數字、符號等項須依 CNS 最近之建築製圖標準及建築繪圖準則繪製。並請依 A2 圖紙配置圖面，試題之圖面配置僅供參考。
- (四) 請填准考證編號於試題所附圖框之檢定編號欄內。
- (五) 請將所繪之圖檔以試場現地編號為檔名，存入硬碟及所發給之隨身碟中，並確認已經存檔。
- (六) 檢定時間總計 4 小時，作圖時間為 2 小時 30 分，出圖作業時間 1 小時 30 分，每人出圖時間至多 8 分鐘，逾時不予計分。入場 45 分鐘後方得離場，完成圖面後可提前交卷，但不予加分，亦不得延長時間交卷，並將所發之試題說明、試題相關參考圖及隨身碟交予監評人員，並等候監評人員之指示出圖。電腦不得關機並保持隨身碟中圖檔與螢幕一致。
- (七) 出圖要求：
- 應檢人應依監評人員之指示，將所存之圖檔輸出於一張 A2 之圖紙上，並於圖紙上之簽名欄簽名（若出圖不順利，得再給予一次機會，並請監評人員將前一張圖蓋上『作廢』兩字一併繳回）。

肆、建築製圖應用職類-電繪項丙級術科測試參考資料

一、試題編號：21101-107-0307

二、試題說明：

(一) 本試題含試題說明、試題及相關參考圖，檢定時由承辦單位發給應檢人，於檢定時間內繪圖完成後再發給隨身碟，由應檢人自行存檔，嚴禁交換。

(二) 本試題為建築結構平面圖，請按附圖以電腦輔助繪製結構平面圖比例為 1:100，檢定時需將圖繪製於承辦單位所提供之圖框內(\\21101-107 丙級檢定\丙 S-100.DWG)，圖檔存檔時以應檢人試場現地編號為圖檔名，成果存隨身碟後交監評人員。(軍備單位依試場規定)

1.構造尺寸請參照試題之柱、梁、版尺寸表(單位:cm)

電梯 RC 牆厚 20	其他 RC 牆厚 15	冷氣口 80×60
陽台牆厚 10	樓梯寬度 120	
電梯開口 90	電梯間兩側管道間開口 21×180	

2.附圖為檢定試題，其中各圖須自行標註正確之比例。

3.附圖及說明未詳盡部分，請自行作合理之假設。

4.圖層規定如下列：

圖層名稱	線型	顏色(C)	繪圖說明	出圖線粗
TEXT	Continuous	紅 1	文字	0.25mm
DIM	Continuous	青 4	尺度	0.15mm
G	HIDDEN	藍 5	大梁	0.20mm
HIDDEN	HIDDEN	藍 5	虛線	0.20mm
COL	Continuous	洋紅 6	柱	0.50mm
WALL	Continuous	黃 2	牆	0.35mm
TABLE	Continuous	白 7	表格(圖塊)	0.25mm
B	HIDDEN	綠 3	小梁	0.20mm
STAIR	Continuous	11	樓梯及陽台	0.20mm
OTHER	Continuous	白 7	其他	0.15mm

5.柱梁版尺寸表格(TABLE)及 XY 方向標示(XY)皆以圖塊方式存於圖框檔中，請自行插入圖面中並修正內容(圖塊名稱見括弧內)。

6.內圈斜體字之尺度標示僅為告知結構細部尺寸，應檢人不用標註。

- (三) 本試題須以正確圖層繪製，請依試題規定繪製結構圖，其線型、數字、符號等項須依 CNS 最近之建築製圖標準及建築繪圖準則繪製。並請依 A2 圖紙配置圖面，試題之圖面配置僅供參考。
- (四) 請填准考證編號於試題所附圖框之檢定編號欄內。
- (五) 請將所繪之圖檔以試場現地編號為檔名，存入硬碟及所發給之隨身碟中，並確認已經存檔。
- (六) 檢定時間總計 4 小時，作圖時間為 2 小時 30 分，出圖作業時間 1 小時 30 分，每人出圖時間至多 8 分鐘，逾時不予計分。入場 45 分鐘後方得離場，完成圖面後可提前交卷，但不予加分，亦不得延長時間交卷，並將所發之試題說明、試題相關參考圖及隨身碟交予監評人員，並等候監評人員之指示出圖。電腦不得關機並保持隨身碟中圖檔與螢幕一致。
- (七) 出圖要求：
- 應檢人應依監評人員之指示，將所存之圖檔輸出於一張 A2 之圖紙上，並於圖紙上之簽名欄簽名（若出圖不順利，得再給予一次機會，並請監評人員將前一張圖蓋上『作廢』兩字一併繳回）。

肆、建築製圖應用職類-電繪項丙級術科測試參考資料

一、試題編號：21101-107-0308

二、試題說明：

(一) 本試題含試題說明、試題及相關參考圖，檢定時由承辦單位發給應檢人，於檢定時間內繪圖完成後再發給隨身碟，由應檢人自行存檔，嚴禁交換。

(二) 本試題為建築結構平面圖，請按附圖以電腦輔助繪製結構平面圖比例為 1:100，檢定時需將圖繪製於承辦單位所提供之圖框內(\\21101-107 丙級檢定\丙 S-100.DWG)，圖檔存檔時以應檢人試場現地編號為圖檔名，成果存隨身碟後交監評人員。(軍備單位依試場規定)

1.構造尺寸請參照試題之柱、梁、版尺寸表(單位:cm)

電梯 RC 牆厚 20	屋突 2、3 層 RC 外牆厚 20
1/2 B 磚牆厚 12	電梯開口 90
樓梯及平台寬度 120	樓梯級深 25
水箱人孔 75×75	電梯間兩側管道間開口 21×180
雨遮版 140×80×12	

2.附圖為檢定試題，其中各圖須自行標註正確之比例。

3.附圖及說明未詳盡部分，請自行作合理之假設。

4.圖層規定如下列：

圖層名稱	線型	顏色(C)	繪圖說明	出圖線粗
TEXT	Continuous	紅 1	文字	0.25mm
DIM	Continuous	青 4	尺度	0.15mm
G	HIDDEN	藍 5	大梁	0.20mm
HIDDEN	HIDDEN	藍 5	虛線	0.20mm
COL	Continuous	洋紅 6	柱	0.50mm
WALL	Continuous	黃 2	牆	0.35mm
TABLE	Continuous	白 7	表格(圖塊)	0.25mm
B	HIDDEN	綠 3	小梁	0.20mm
STAIR	Continuous	11	樓梯及女兒牆	0.20mm
OTHER	Continuous	白 7	其他	0.15mm

5.柱梁版尺寸表格(TABLE)、XY 方向標示(XY)及一般附註(一般附註)皆以圖塊方式存於圖框檔中，請自行插入圖面中並修正內容(圖塊名稱見括弧內)。

6.內圈斜體字之尺度標示僅為告知結構細部尺寸，應檢人不用標註。

7.隱藏柱圖層 COL，線型 HIDDEN，線寬 0.2 mm，其他 BY LAYER。

- (三) 本試題須以正確之線條繪製，請依試題所示之尺度、比例，繪製結構圖，其線型、數字、符號等項須依 CNS 最近之建築製圖標準及建築繪圖準則繪製。並請依 A2 圖紙配置圖面，試題之圖面配置僅供參考。
- (四) 請填准考證編號於試題所附圖框之檢定編號欄內。
- (五) 請將所繪之圖檔以准考證編號為檔名，存入硬碟及所發給之隨身碟或儲存媒介中，並確認已經存檔。
- (六) 檢定時間總計 4 小時，作圖時間為 2 小時 30 分，出圖作業時間 1 小時 30 分，每人出圖時間至多 8 分鐘，逾時不予計分。入場 45 分鐘後方得離場，完成圖面後可提前交卷，但不予加分，亦不得延長時間交卷，並將所發之試題說明、試題相關參考圖及隨身碟或儲存媒介交予監評人員，並等候監評人員之指示出圖。電腦不得關機並保持隨身碟或儲存媒介中圖檔與螢幕一致。
- (七) 出圖要求：
- 應檢人應依監評人員之指示，將所存之圖檔輸出於一張 A2 之圖紙上，並於圖紙上簽名（若出圖不順利，得再給予一次機會，並請監評人員將前一張圖蓋上『作廢』兩字一併繳回）。

伍、建築製圖應用職類-電繪項丙級術科測試時間配當表

※每一檢定場，每日排定測試場次為乙場；程序表如下：

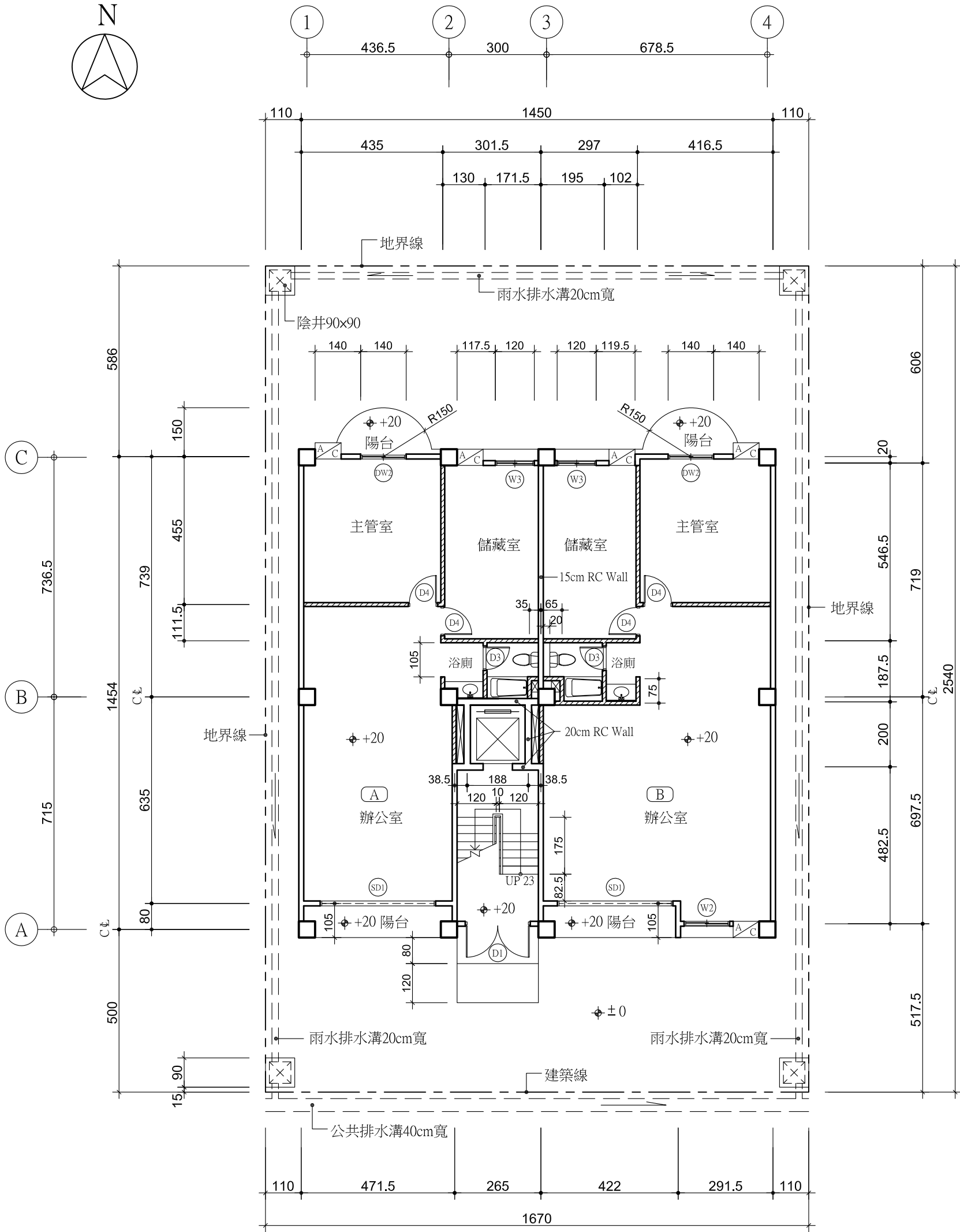
時間	內容	備註
07：40—08：00	1.監評前協調會議。 2.監評人員檢視試場機具設備及材料。 3.應檢人報到完成。	
08：00—08：30	1.應檢人抽題。 2.場地設備、材料及自備工具等作業說明。 3.測試應注意事項說明。 4.應檢人試題疑義說明。 5.應檢人檢查設備及材料。 6.其他事項。	
08：30—11：00	電腦繪圖測試	測試時間 2.5 小時。
11：00—12：30	1.出圖設備操作說明。 2.出圖測試	測試時間 1.5 小時。
12：30—13：00	監評人員休息用膳時間。	
13：00—15：00	1.監評人員進行電腦及圖面評審工作。 2.監評人員相關表件檢核簽名，成績彙整、統計、登錄、檢核及彌封。	
15：00—15：30	檢討會（監評人員及術科測試辦理單位視需要召開）。	

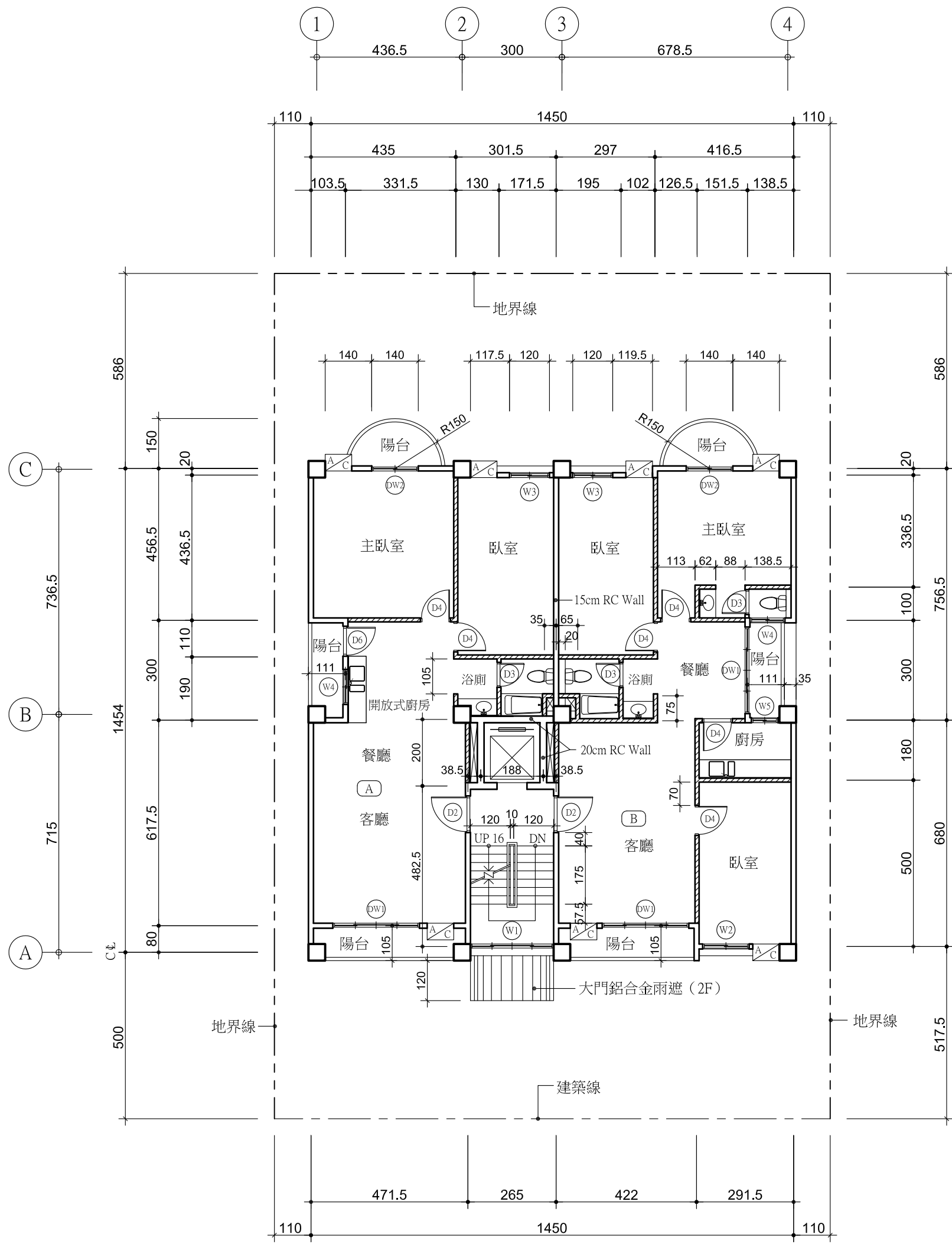
※每一檢定場，每日排定測試場次為上、下午各乙場，程序表如下：

時間	內容	備註
07：40－08：00	1. 監評前協調會議。 2. 監評人員檢視試場機具設備及材料。 3. 上午場應檢人報到完成。	
08：00－08：30	1. 應檢人抽題。 2. 場地設備、材料及自備工具等作業說明。 3. 測試應注意事項說明。 4. 應檢人試題疑義說明。 5. 應檢人檢查設備及材料。 6. 其他事項。	
08：30－11：00	第 1 場電腦繪圖測試	測試時間 2.5 小時。
11：00－12：30	1. 出圖設備操作說明。 2. 第 1 場出圖測試	測試時間 1.5 小時。
12：30－13：00	1. 監評人員休息用膳時間。 2. 監評人員進行電腦部份評審工作及場地復原。 3. 下午場應檢人報到完成。	
13：00－13：30	1. 應檢人抽題。 2. 場地設備、材料及自備工具等作業說明。 3. 測試應注意事項說明。 4. 應檢人試題疑義說明。 5. 應檢人檢查設備及材料。 6. 其他事項。	
13：30－16：00	第 2 場電腦繪圖測試	測試時間 2.5 小時。
16:00－17：30	1. 出圖設備操作說明。 2. 第 2 場出圖測試	測試時間 1.5 小時。
17：30－20：30	1. 監評人員進行電腦及圖面評審工作。 2. 監評人員相關表件檢核簽名，成績彙整、統計、登錄、檢核及彌封。	
20：30－21：00	檢討會（監評人員及術科測試辦理單位視需要召開）。	

陸、建築製圖應用職類-電繪項丙級術科測試參考圖

試題編號：21101-107-0301～8 (本試題為 A3 紙張)





貳至伍層平面圖 S=1:100

建築製圖應用-電繪圖項丙級技術士技能檢定

圖名
比例

圖名
貳至伍層平面圖

檢定時間
核定期日

繪圖 2小時30分
107年8月

核定
單位

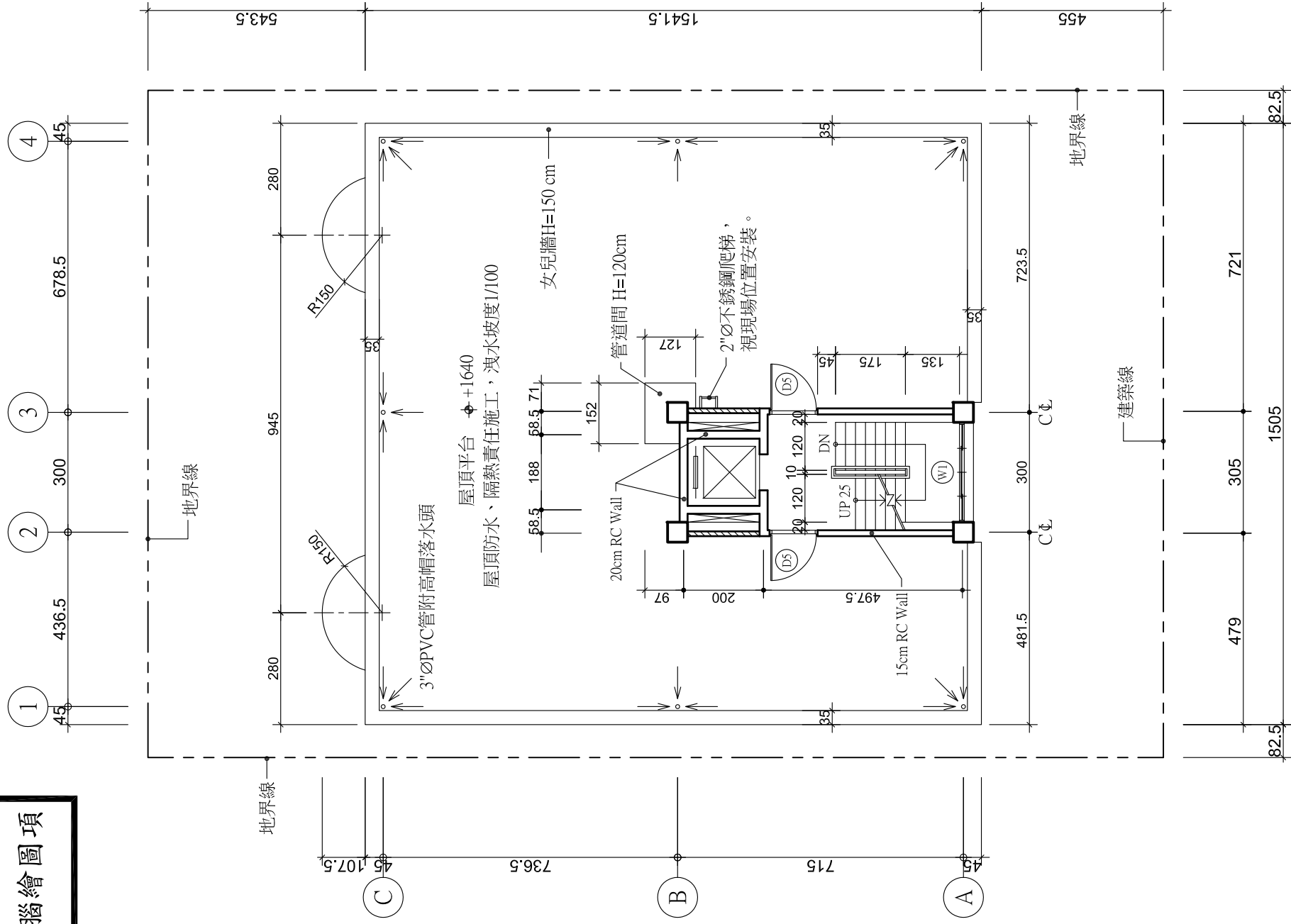
勞動部勞動力發展署
技能檢定中心

檢定編號
試題編號

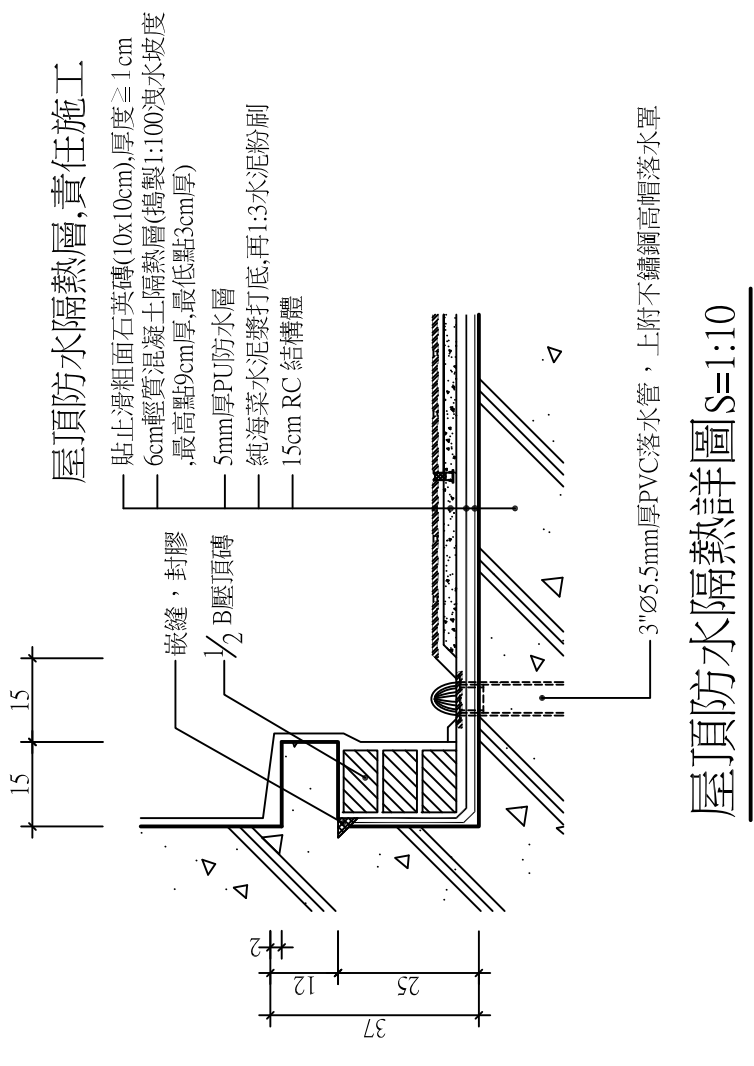
21101-107-0302

應檢人簽名

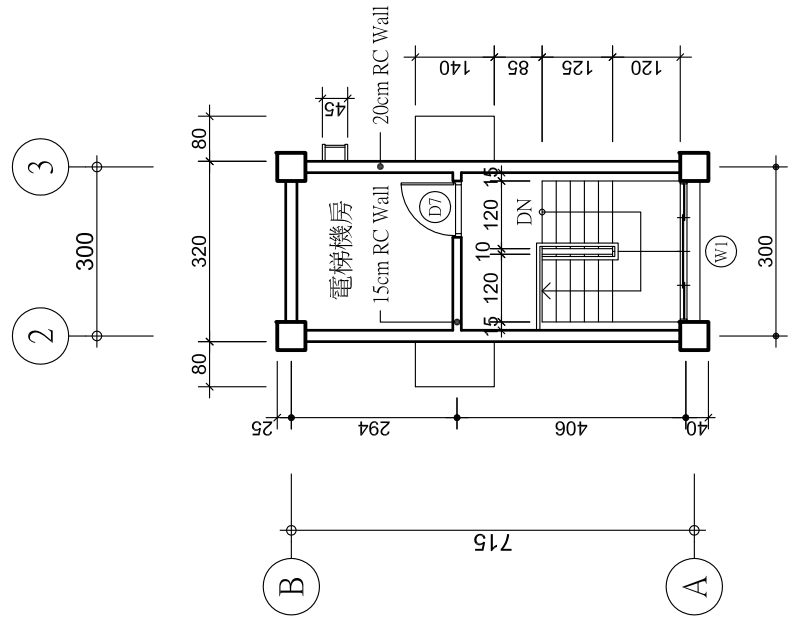
電腦繪圖項



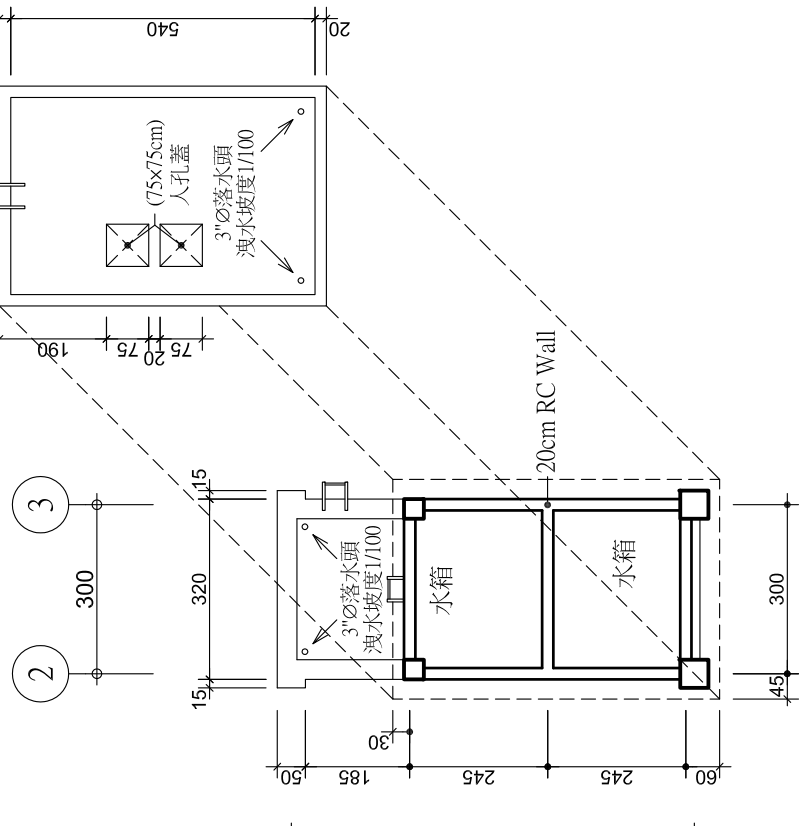
屋頂及屋突壹層平面圖 S=1:100



屋頂防水隔熱層詳圖 S=1:10



屋突貳層平面圖 S=1:100



屋突參層平面圖 S=1:100

建築製圖應用-電繪項丙級技術士技能檢定

圖名 屋頂及屋突平面圖
比例

檢定時間 繪圖 2小時30分
核定日期 107年 8月

核定 單位

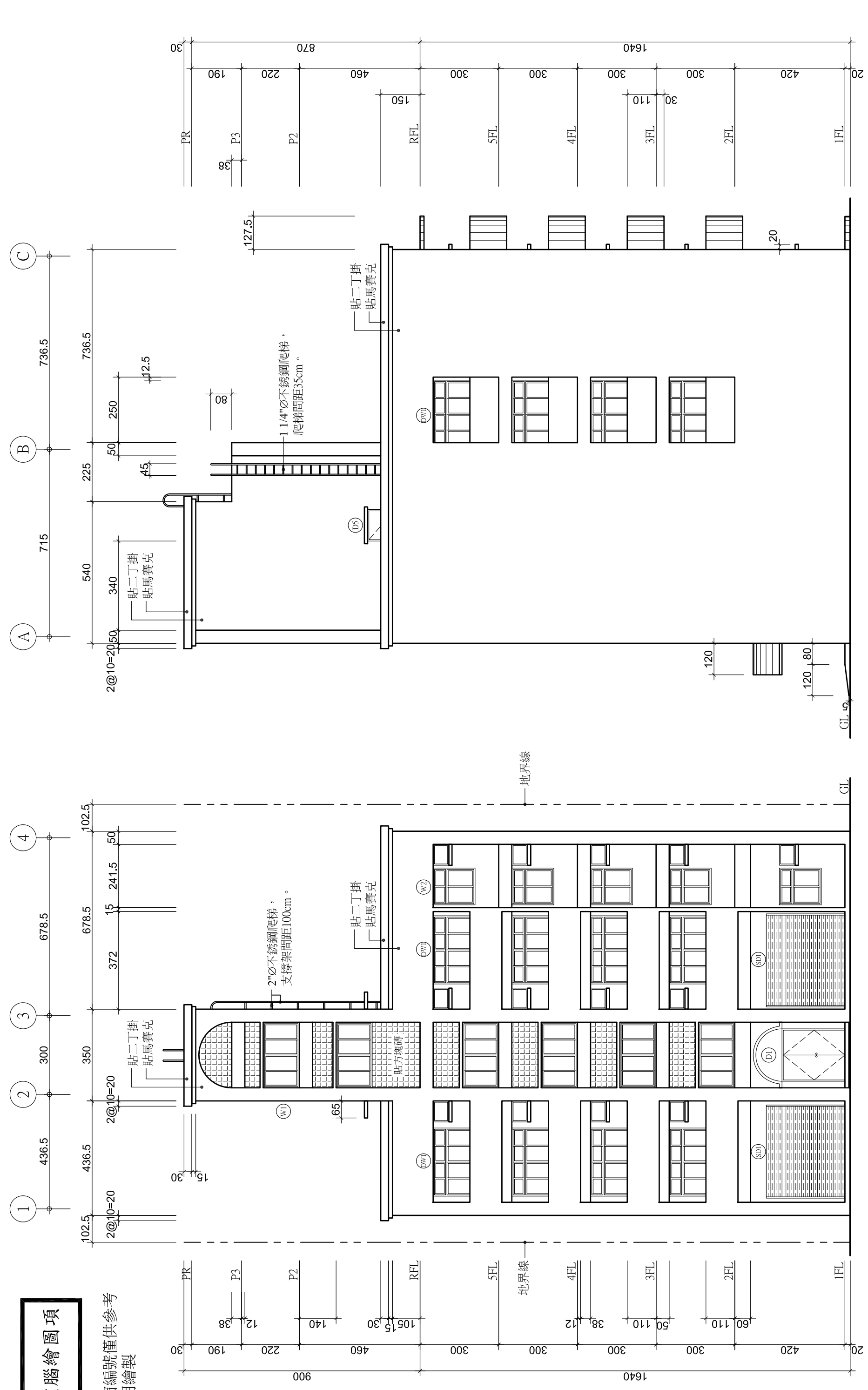
勞動部勞動力發展署
技能檢定中心

檢定編號 21101-107-0303
試題編號

應檢人簽名

電腦繪圖項

門窗編號僅供參考
不用繪製



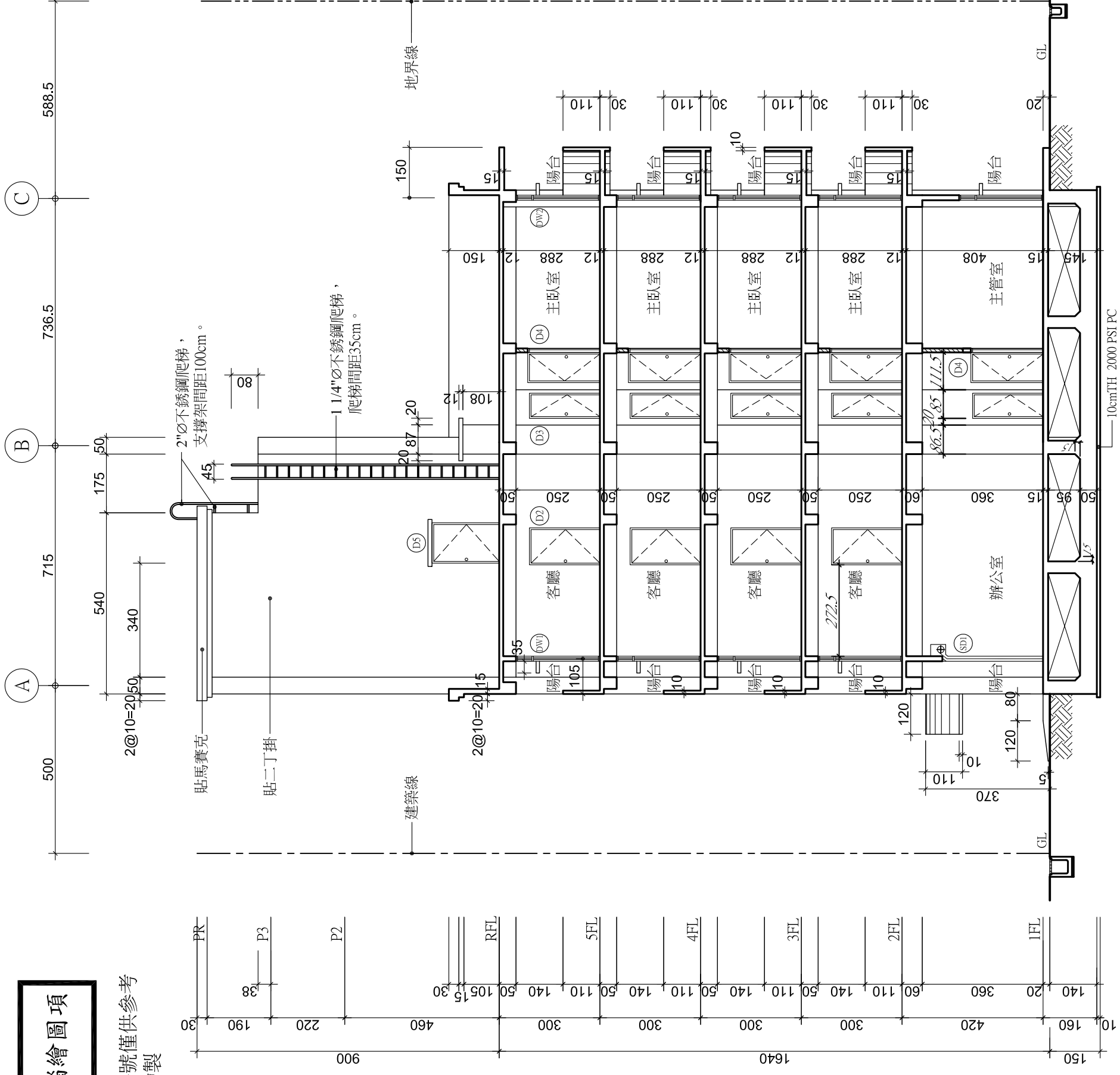
正向立面圖 S=1:100

右側立面圖 S=1:100

建築製圖應用-電繪項丙級技術士技能檢定	圖名	正向及右側立面圖	繪圖 2小時30分	核定單位	勞動部勞動力發展署 技能檢定中心	檢定編號	應檢人簽名
	比例		核定日期	107年 8月		試題編號	21101-107-0304

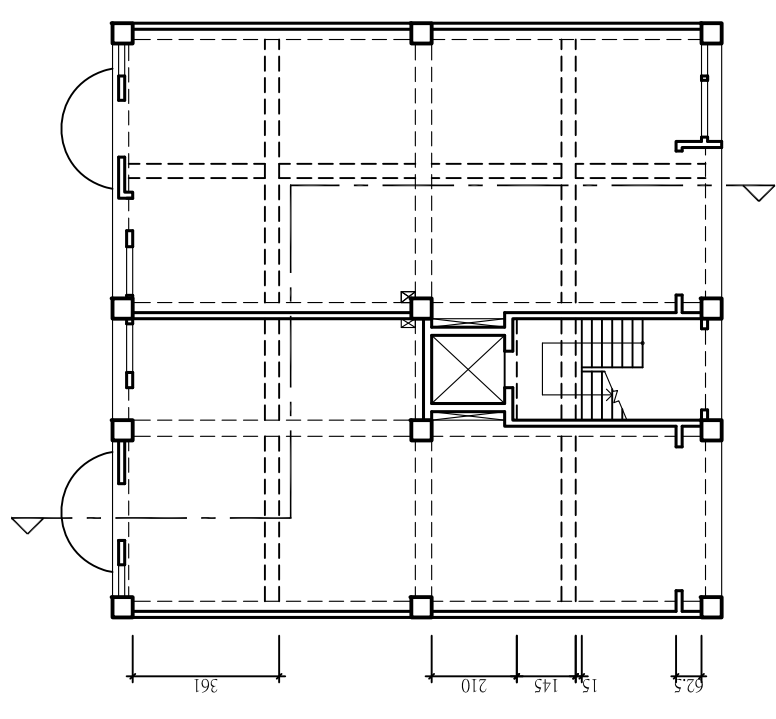
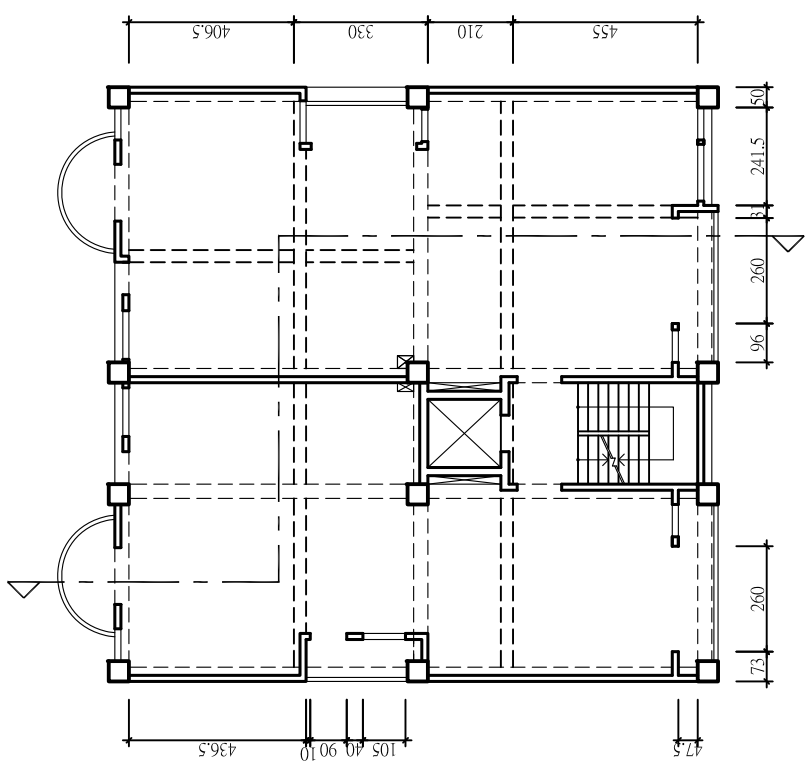
電腦繪圖項

門窗編號僅供參考
不用繪製



總剖面圖 S=1:100

貳至伍層剖面索引圖(不必繪製)



基礎至壹層剖面索引圖(不必繪製)

建築製圖應用-電繪項丙級技術士技能檢定

圖名
比例

總剖面圖

檢定時間
核定期日

繪圖 2小時30分
107年 8月

核定
單位

勞動部勞動力發展署
技能檢定中心

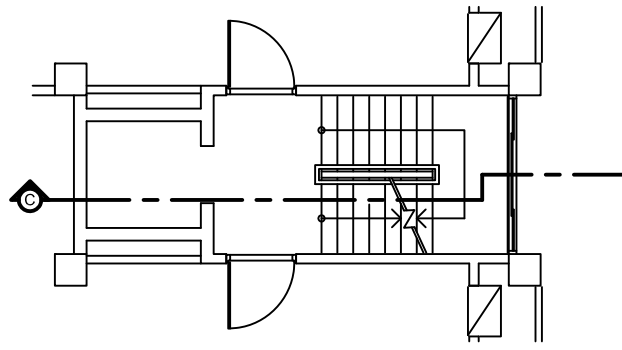
檢定編號
試題編號

21101-107-0305

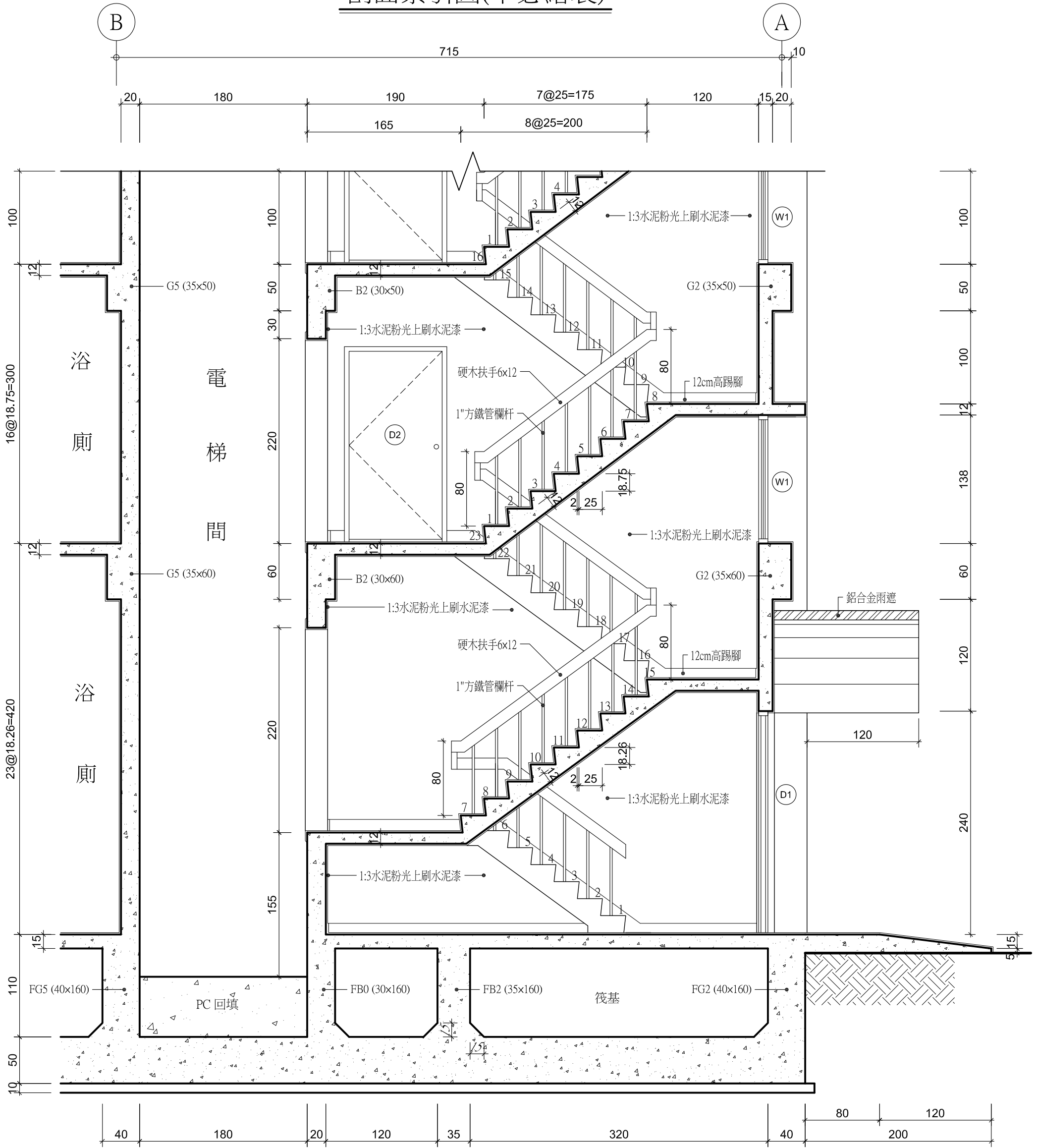
應檢人簽名

電腦繪圖項

門窗編號僅供參考
不用繪製



剖面索引圖(不必繪製)



C樓梯剖面圖S=1:30

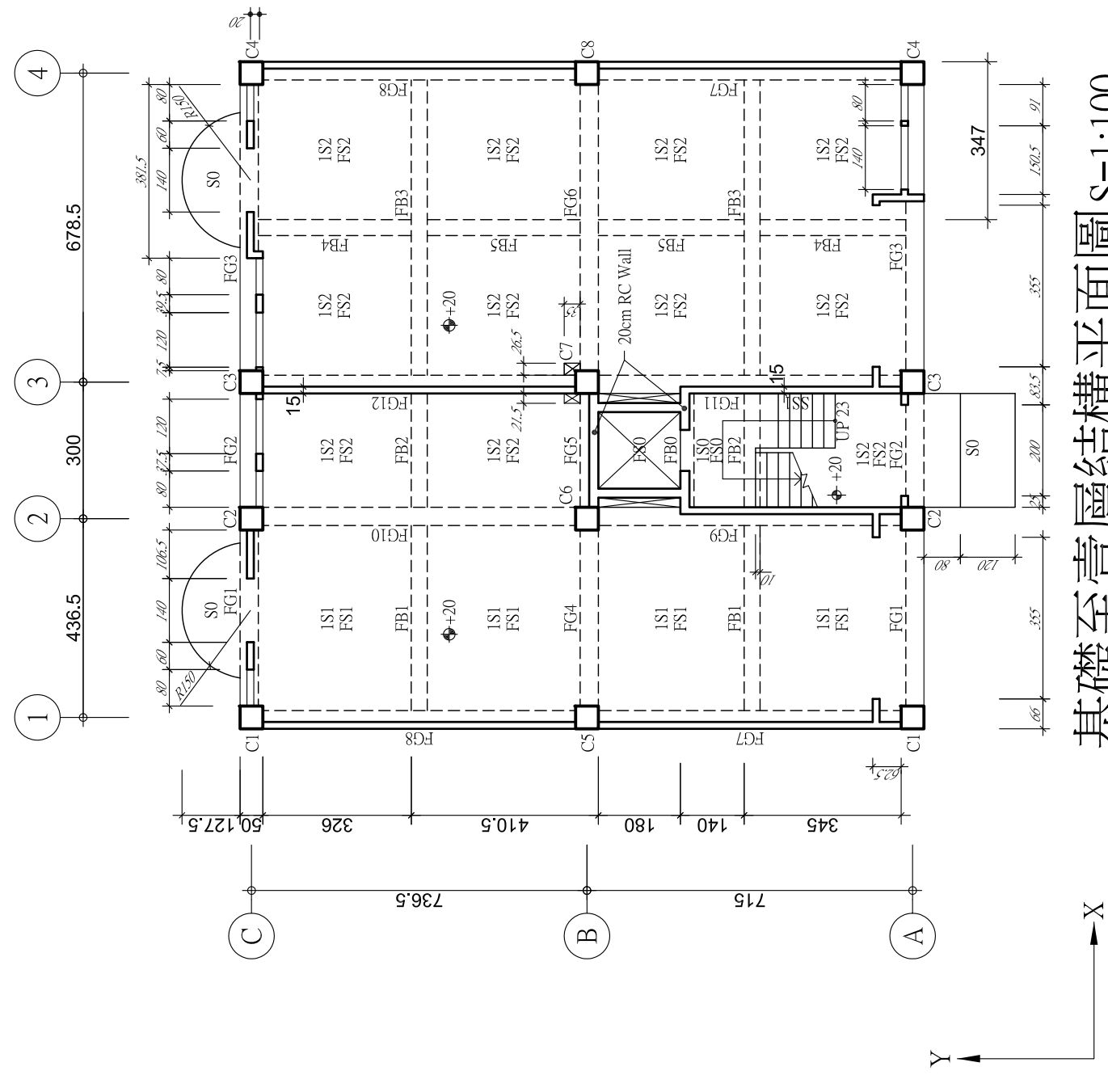
建築製圖應用-電繪項丙級技術士技能檢定	圖名	樓梯詳圖	檢定時間	繪圖2小時30分	核定	勞動部勞動力發展署	檢定編號		應檢人簽名
	比例		核定日期	107年 8月	單位	技能檢定中心	試題編號	21101-107-0306	

電腦繪圖項

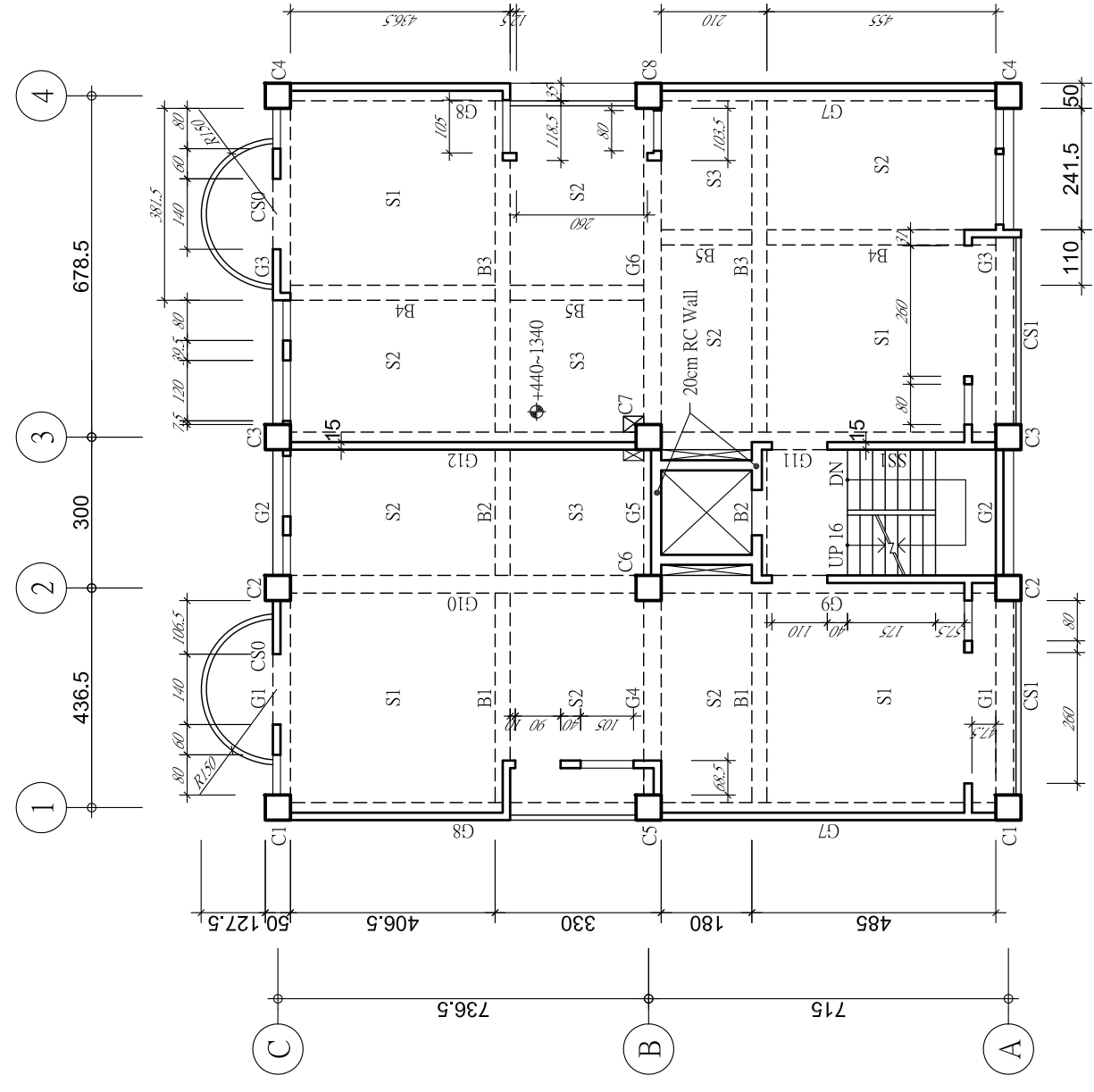
層別	P3-1	R-3	2	1, F
梁別	B0			
	30 x 50	30 x 50	30 x 60	30 x 160
	35 x 50	35 x 50	35 x 60	40 x 160

層別	P2-1
柱別	C0
	35 x 35
	50 x 50

層別	P3-1	R-2	1
版別	S0		
	12		20
	S1-3, CS1	12	15
	S1(U)	20	
	S1(D)	12	
	CS0		15
	SS1	12	12
	FS0-2		50



基礎至壹層結構平面圖 S=1:100



貳至伍層結構平面圖 S=1:100

建築製圖應用-電繪項丙級技術士技能檢定

圖名 壹至伍層結構平面圖
比例

繪圖 2小時30分
107年 8月

核定 單位
勞動部勞動力發展署
技能檢定中心

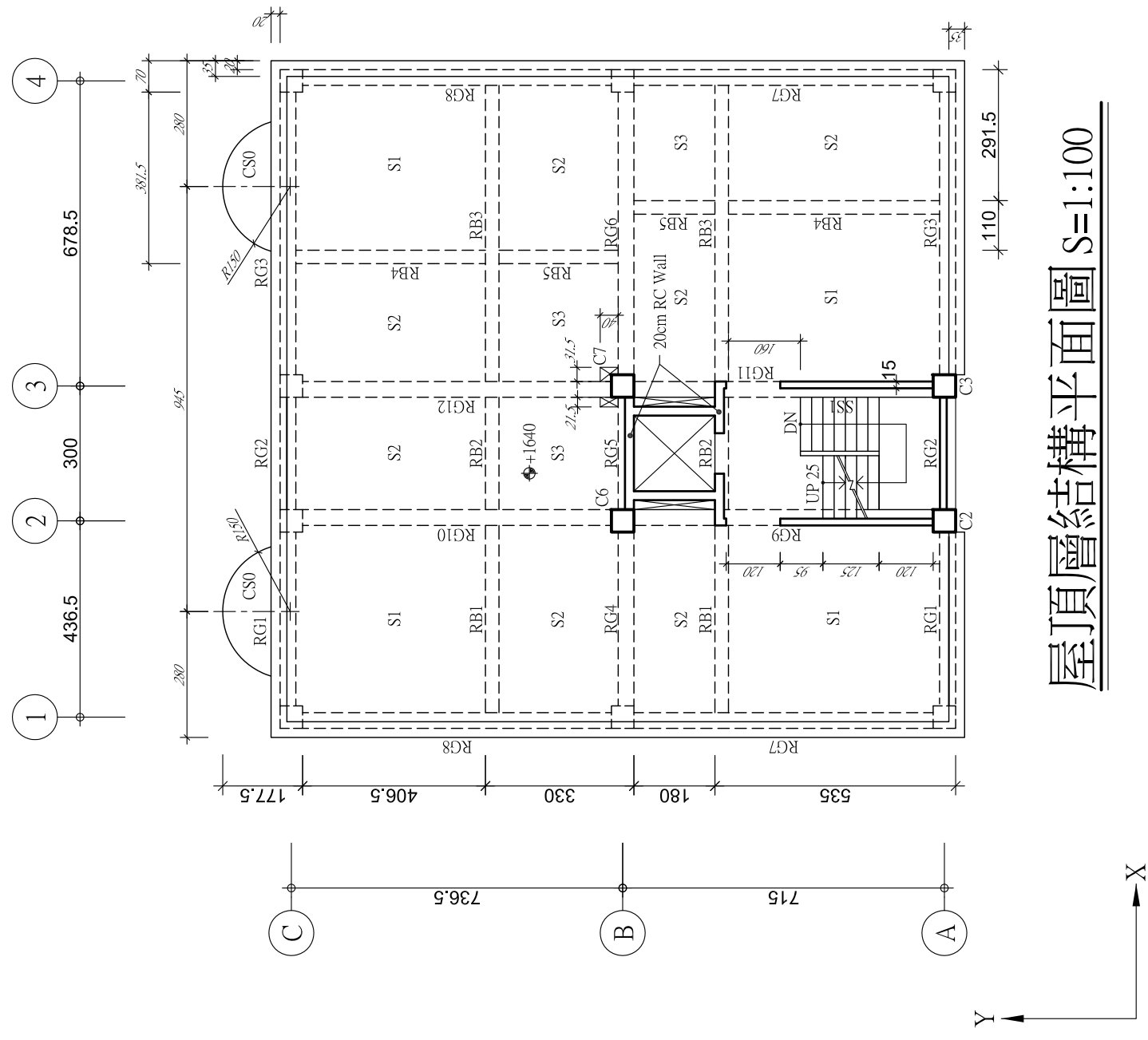
檢定編號 21101-107-0307
試題編號

應檢人簽名

層別	P3-1	R-3	2	1, F
梁別	B0			30 × 160
	B1-5	30 × 50	30 × 60	35 × 160
	G1-12	35 × 50	35 × 60	40 × 160

層別	P2-1
柱別	C0
	35 × 35
	C1-8
	50 × 50

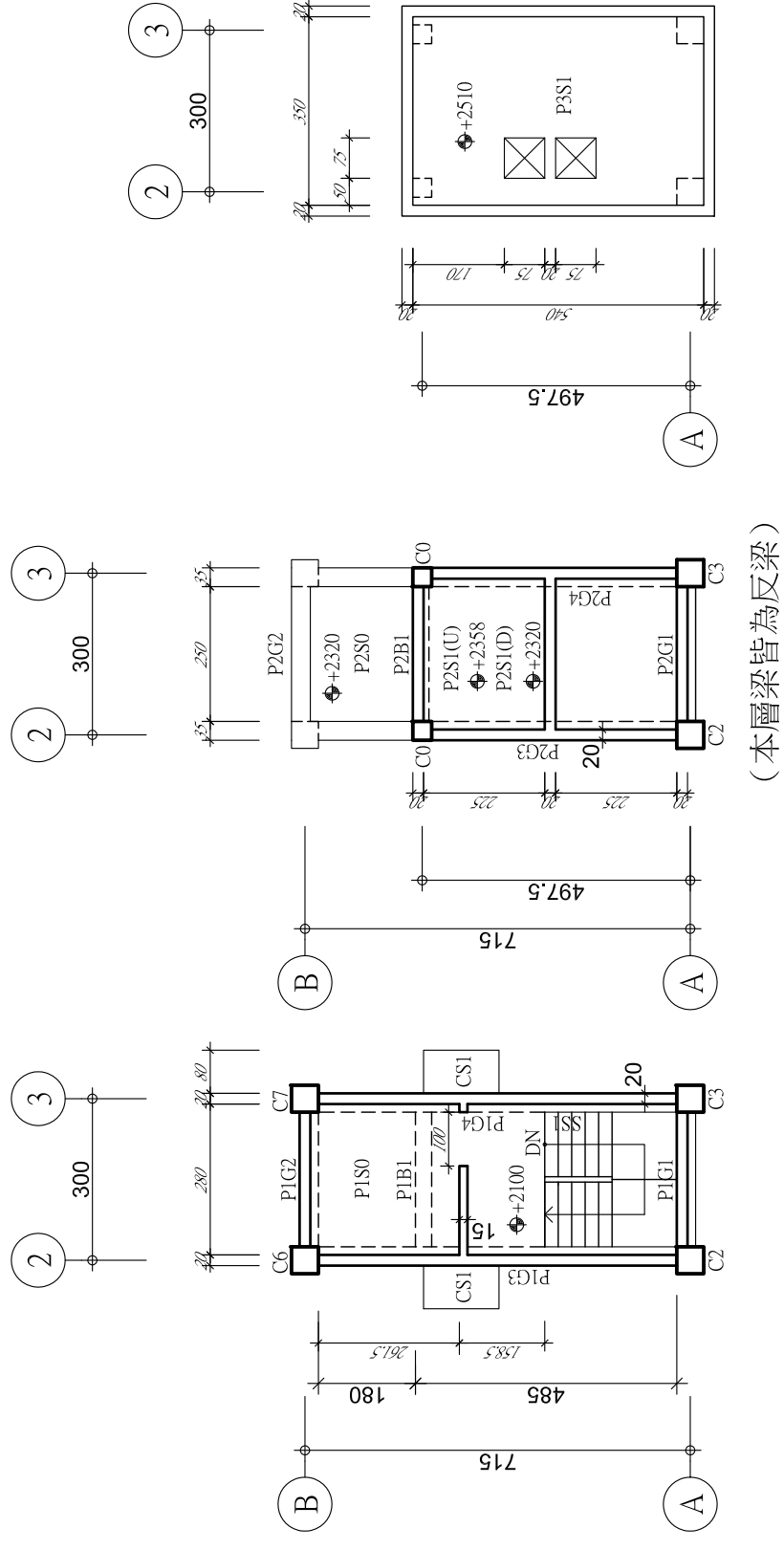
層別	P3-1	R-2	1
版別	S0		20
	S1-3, CS1	12	15
	S1(U)	20	
	S1(D)	12	
	CS0	15	
	SS1	12	12
	FS0-2		50



屋頂層結構平面圖 S=1:100

一般附註：

- 所有尺寸除註明者外均以公分為單位。
- 構造物之外型、尺寸及坡度均以建築圖為準。
- 混凝土第二十八天齡期之極限抗壓強度為 $f_c' = 280 \text{ kgf/cm}^2$ 。
- 鋼筋應符合 CNS 560 熱軋竹節鋼筋之規定：
 - #3 - #4 為 SD 280 其降伏點強度不得小於 $f_y = 2800 \text{ kgf/cm}^2$ 。
 - #5 - #7 為 SD 420 其降伏點強度不得小於 $f_y = 4200 \text{ kgf/cm}^2$ 。



(本層梁皆為反梁)