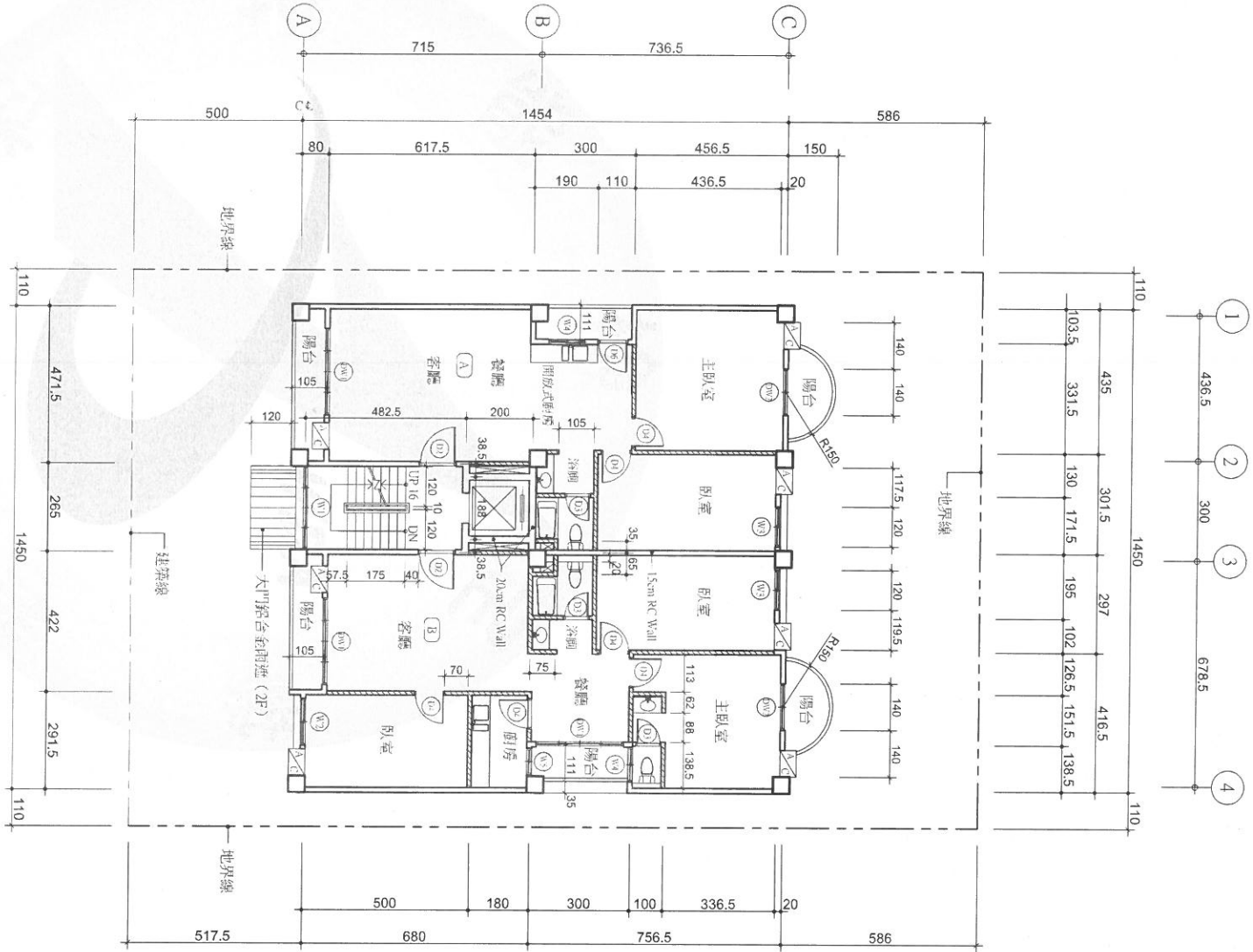


壹層平面圖 S:1:100

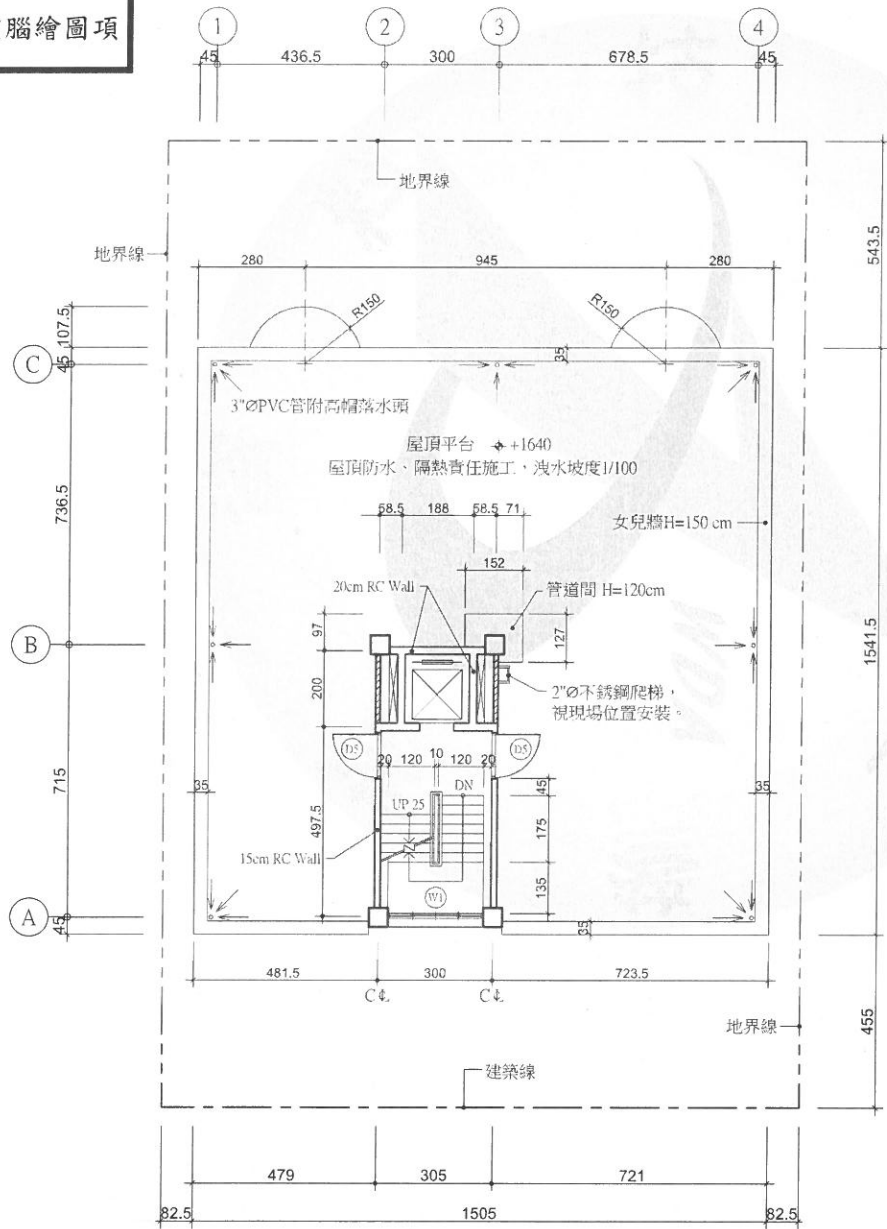
建築製圖應用-電繪項丙級技術士技能檢定	圖名	壹層平面圖	檢定時間	繪圖 2小時30分	核定 單位	勞動部勞動力發展署 技能檢定中心	檢定編號		應檢人簽名
	比例		核定日期	107年 8月			試題編號	21101-107-0301	



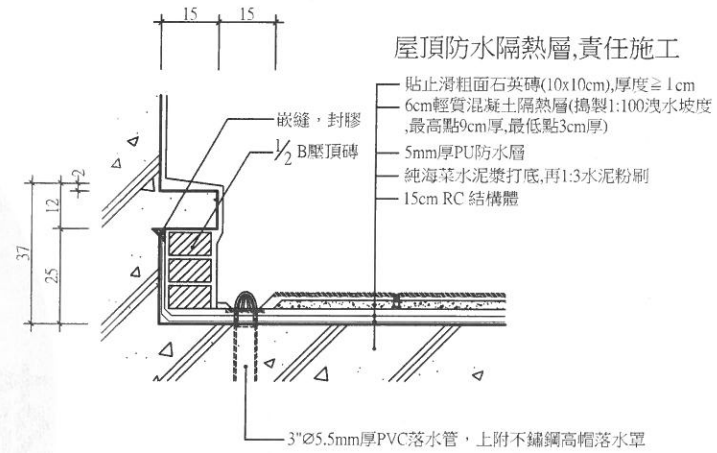
貳至伍層平面圖 S=1:100

建築製圖應用-電繪項丙級技術士技能檢定	圖名	貳至伍層平面圖	檢定時間	繪圖 2小時30分	核定 單位	勞動部勞動力發展署 技能檢定中心	檢定編號		應檢人簽名
	比例		核定日期	107年8月			試題編號	21101-107-0302	

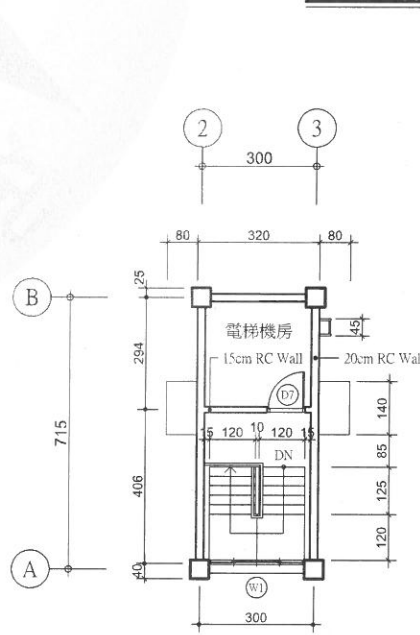
電腦繪圖項



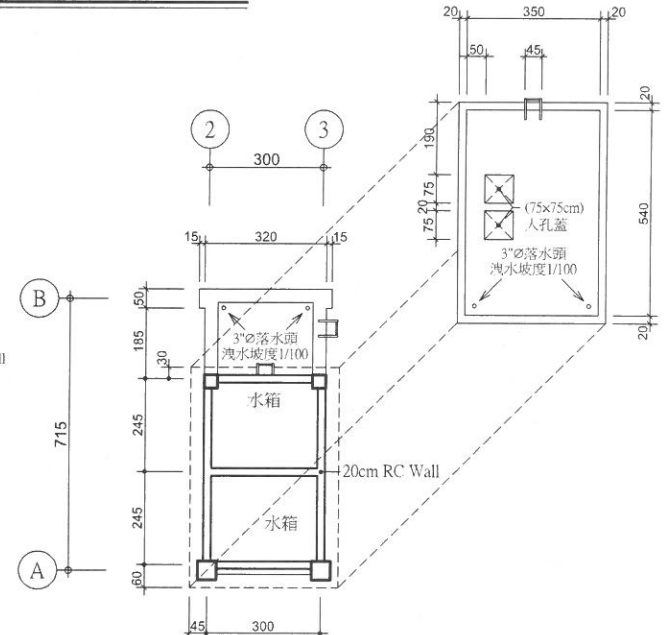
屋頂及屋突壹層平面圖 S=1:100



屋頂防水隔熱詳圖 S=1:10



屋突貳層平面圖 S=1:100

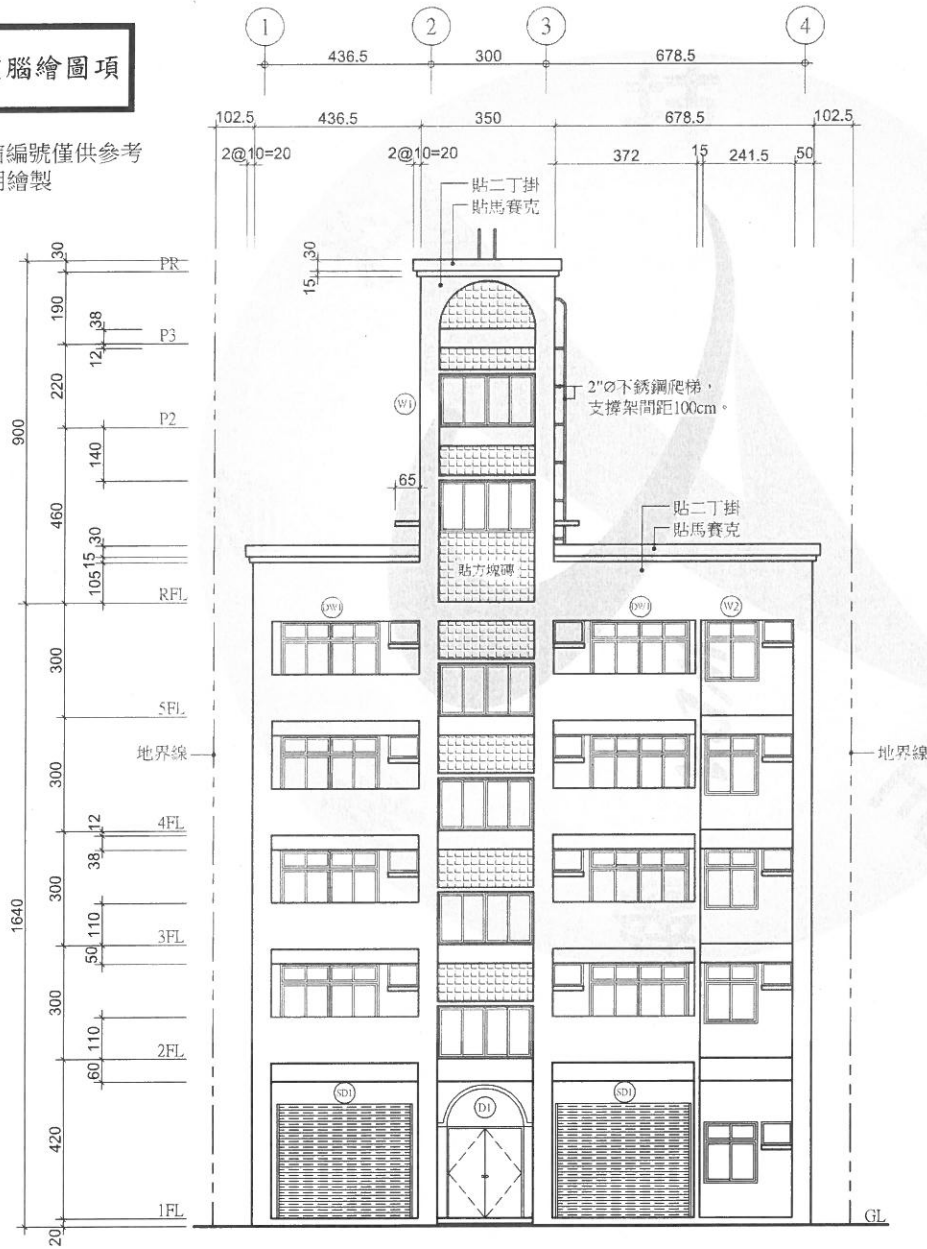


屋突參層平面圖 S=1:100

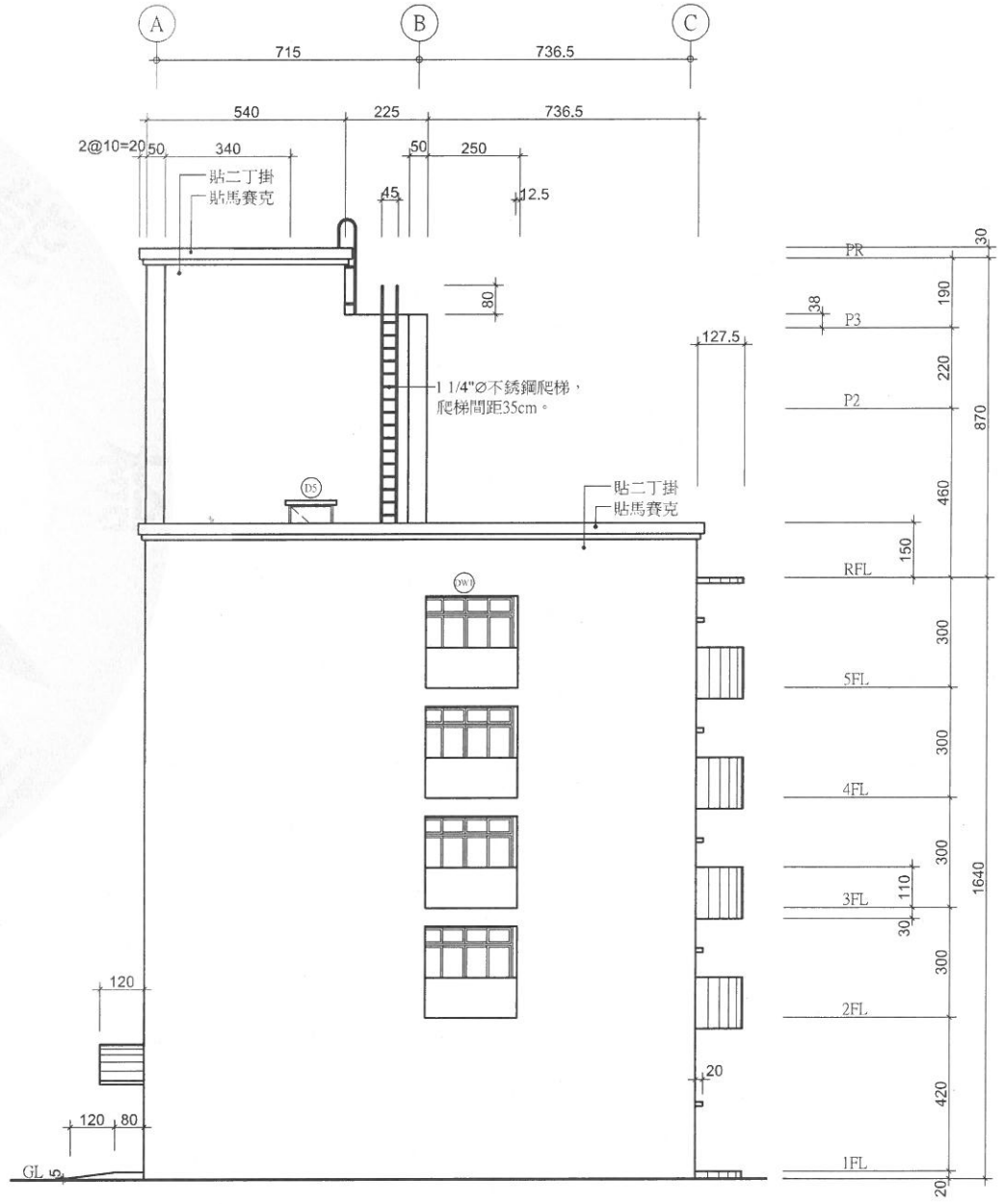
建築製圖應用-電繪項丙級技術士技能檢定	圖名	屋頂及屋突平面圖	檢定時間	繪圖 2小時30分	核定單位	勞動部勞動力發展署 技能檢定中心	檢定編號	試題編號	21101-107-0303	應檢人簽名
	比例		核定日期	107年 8月						

電腦繪圖項

門窗編號僅供參考
不用繪製



正向立面圖 S=1:100

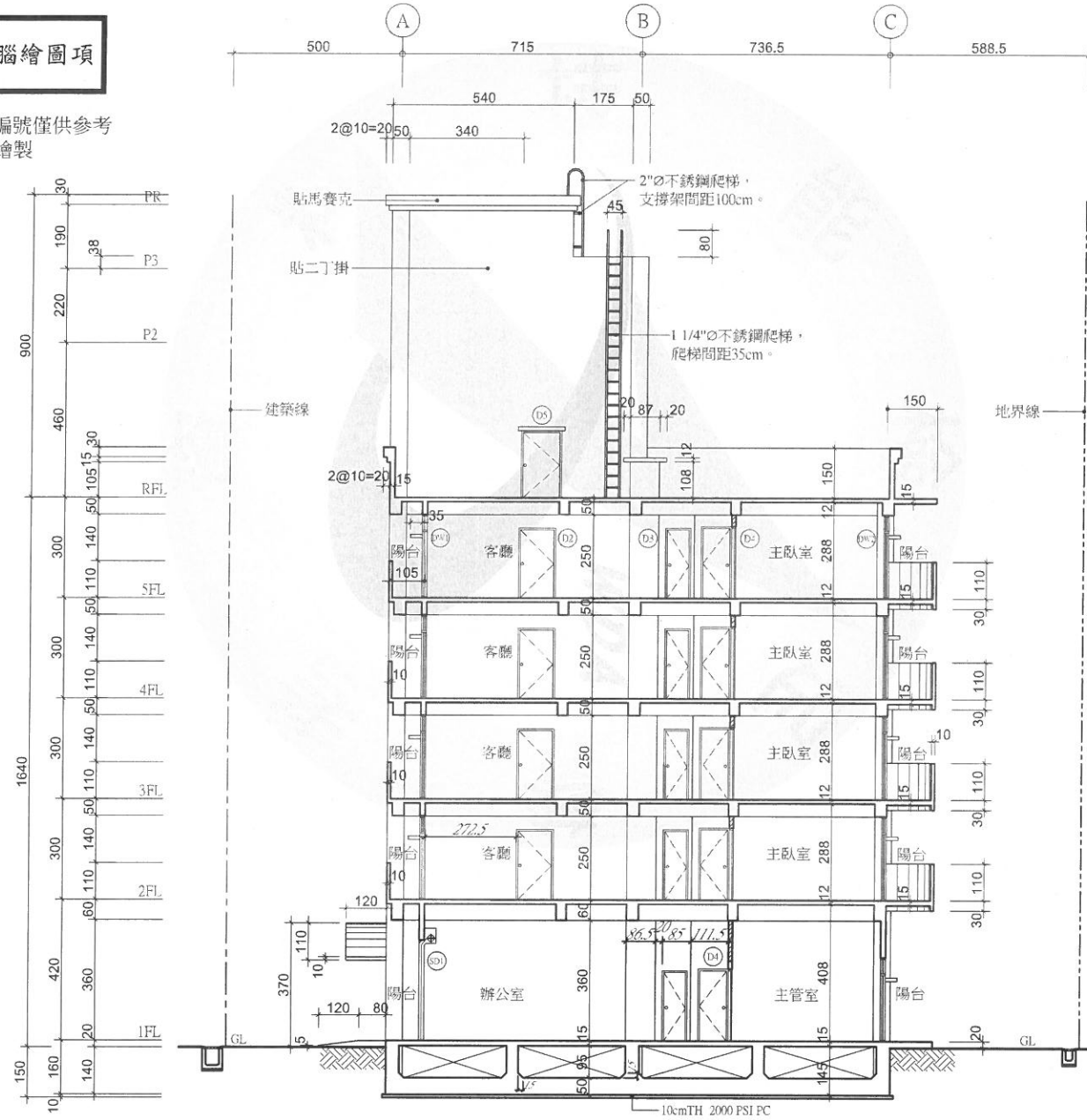


右側立面圖 S=1:100

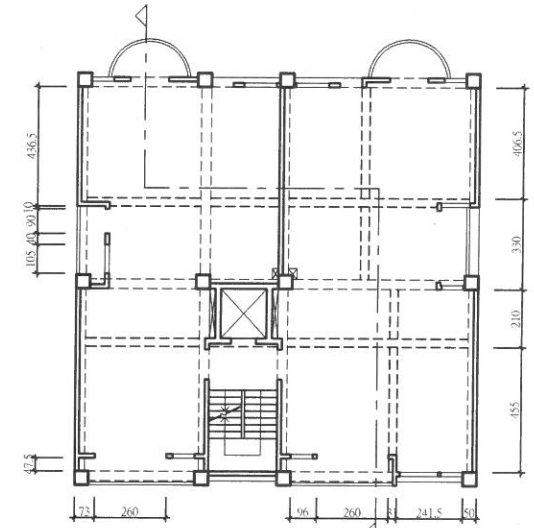
建築製圖應用-電繪項丙級技術士技能檢定	圖名	正向及右側立面圖	檢定時間	繪圖 2小時30分	核定 單位	勞動部勞動力發展署 技能檢定中心	檢定編號		應檢人簽名
	比例		核定日期	107年 8月			試題編號	21101-107-0304	

電腦繪圖項

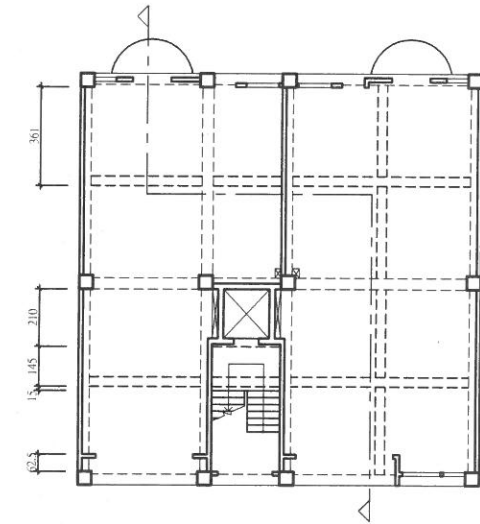
門窗編號僅供參考
不用繪製



總剖面圖 S=1:100



貳至伍層剖面索引圖(不必繪製)



基礎至壹層剖面索引圖(不必繪製)

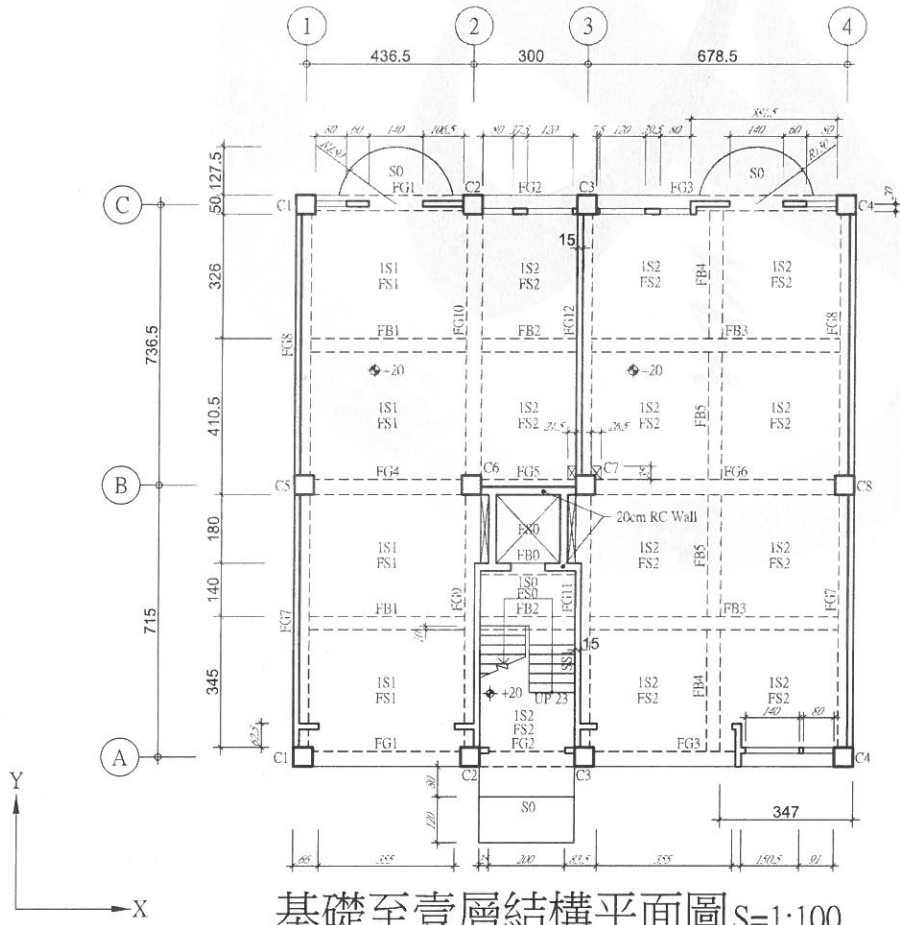
建築製圖應用-電繪項丙級技術士技能檢定	圖名	總剖面圖	檢定時間	繪圖 2小時30分	核定 單位	勞動部勞動力發展署 技能檢定中心	檢定編號	21101-107-0305	應檢人簽名
	比例		核定日期	107年 8月			試題編號		

電腦繪圖項

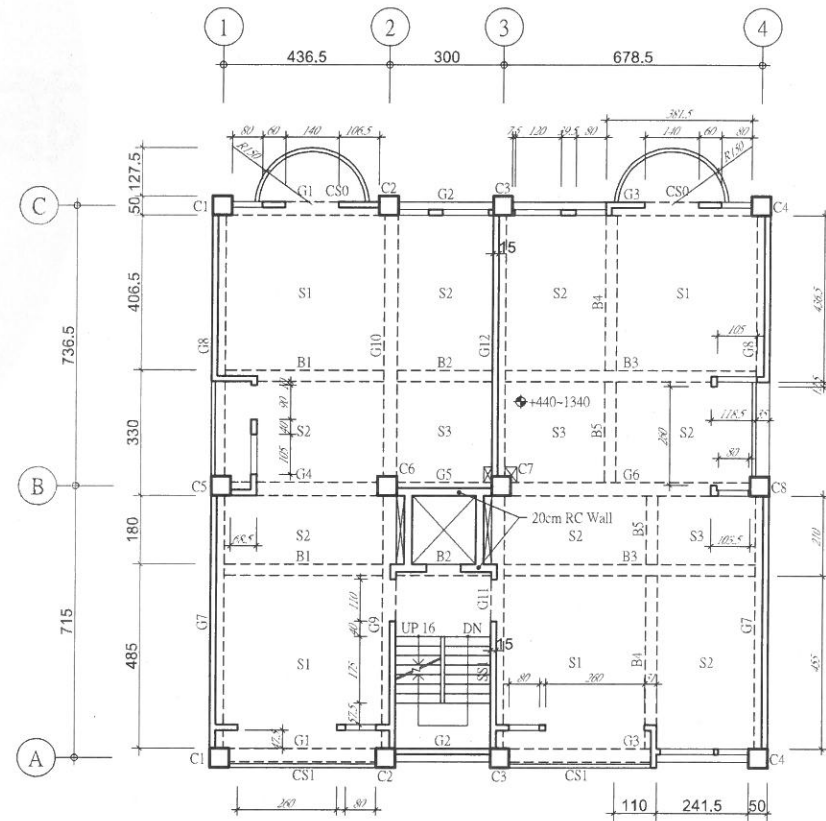
層別	P3-1	R-3	2	1, F
B0				30 × 160
B1-5	30 × 50	30 × 50	30 × 60	35 × 160
G1-12	35 × 50	35 × 50	35 × 60	40 × 160

層別	P2-1
C0	35 × 35
C1-8	50 × 50

層別	P3-1	R-2	1
S0	12		20
S1-3, CS1	12	12	15
S1(U)	20		
S1(D)	12		
CS0		15	
SS1	12	12	12
FS0-2			50



基礎至壹層結構平面圖 S=1:100



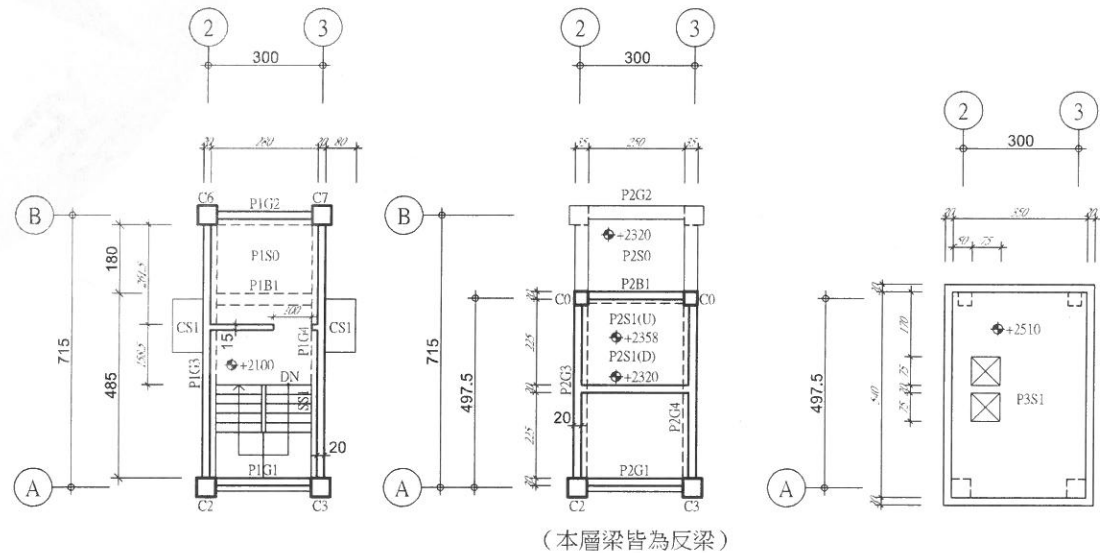
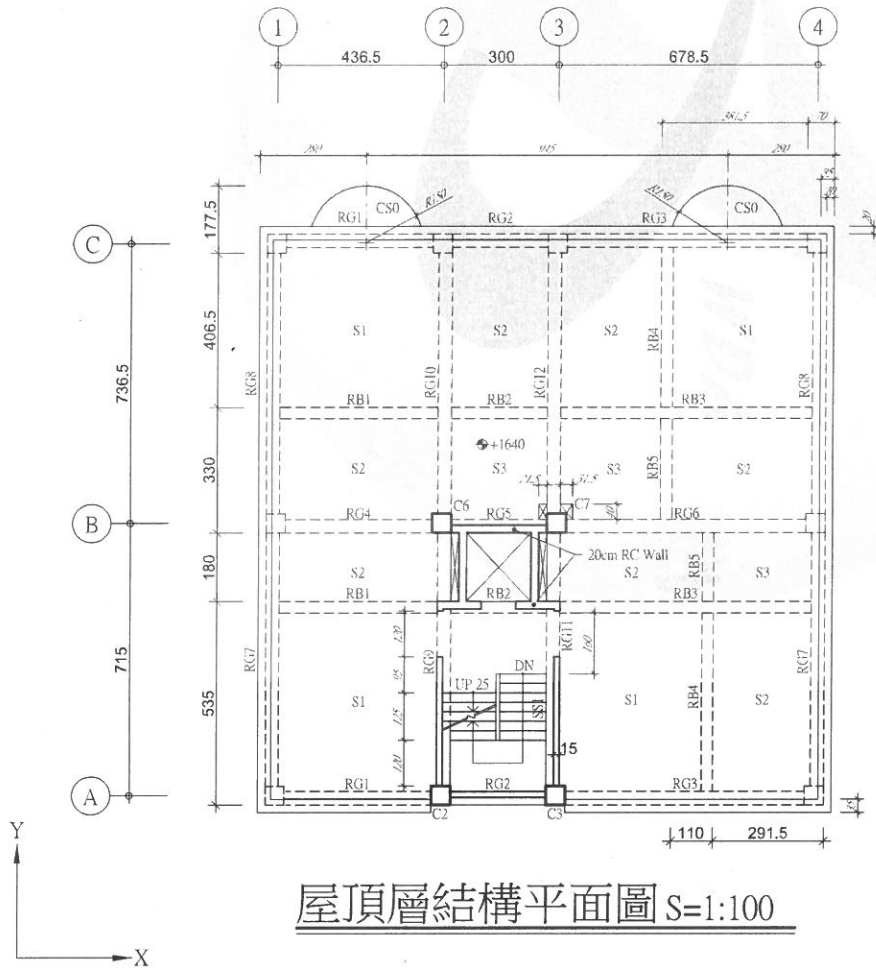
貳至伍層結構平面圖 S=1:100

電腦繪圖項

梁別	層別	P3-1	R-3	2	1, F
B0					30 × 160
B1-5		30 × 50	30 × 50	30 × 60	35 × 160
G1-12		35 × 50	35 × 50	35 × 60	40 × 160

柱別	層別	P2-1
C0		35 × 35
C1-8		50 × 50

版別	層別	P3-1	R-2	1
S0		12		20
S1-3, CS1		12	12	15
S1(U)		20		
S1(D)		12		
CS0			15	
SS1		12	12	12
FS0-2				50



一般附註：

1. 所有尺寸除註明者外均以公分為單位。
2. 構造物之外型、尺寸及坡度均以建築圖為準。
3. 混凝土第二十八天齡期之極限抗壓強度為 $f_c' = 280 \text{ kgf/cm}^2$ 。
4. 鋼筋應符合CNS560熱軋竹節鋼筋之規定：
 #3-#4為SD 280其降伏點強度不得小於 $f_y = 2800 \text{ kgf/cm}^2$ 。
 #5-#7為SD 420其降伏點強度不得小於 $f_y = 4200 \text{ kgf/cm}^2$ 。