

國立臺南第二高級中學 111 學年度校內科學展覽作品競賽簡章

一、活動宗旨：

本活動旨在推行科學教育，培養學生科學研習之興趣，激發科學研究之風氣，以提高科學思考創造之能力並擇優代表本校參加南區科學展覽競賽。

二、參加對象：

全校對科學研究有興趣學生，每件作品製作人數以一至三人為限(可跨班)。**每位學生以報名一件作品為限。**

1. 請普通班、適性班或要考取適性班同學踴躍參與。
2. 資研社、數研社與生研社，請繳交至少一件作品(由社長負責統籌)。
3. 因競賽項目有「行為與社會科學科」，也歡迎高二社會組有興趣的同學報名參加。
4. 參賽學生需同意主辦單位得將本競賽獲獎等相關資料，彙整為開放資料格式登載於公開網站供公眾參閱或提供予後續競賽之主辦單位。(臺教授國字第 1090106877 號來文)

三、競賽科目：

校內競賽分為數學科、物理科、化學科、生物科、地球科學科、資訊科技科、社會科學科。
(取得學校代表參加南區競賽時，會再依實際狀況分科報名。)

四、報名方式與評審：

1. 報名日期：111 年 9 月 26 日至 10 月 28 日。
2. 採紙本報名，附件報名表單可自行複印使用，或至教務處設備組領取空白表單報名使用。
於 111 年 11 月 11 日(五)於學校首頁公告報名組別，請各組務必確認名單。
3. 各階段需繳交之文件：
 - (1) 紙本報名表，請指導老師及導師簽名，111 年 10 月 28 日(五)放學前繳交至教務處設備組。
 - (2) 科展作品計畫書(企劃書)：112 年 1 月 9 日(一)放學前繳交至教務處設備組。
 - (3) 作品說明書(一式 3 份)：112 年 2 月 15 日(三)放學前繳交至教務處設備組。
 - (4) 海報：112 年 2 月 22 日(三) 繳交至科學館 1F 陳淑惠小姐，並領取說明板張貼。
【作品說明書與海報請勿呈現作者班級與姓名、指導教師資訊。】
5. 評審時間與地點：112 年 3 月 2 日(四)- 3 月 3 日(五)，科學館 1F。
6. 展出：評審結束後於科學館 1F 展出作品。
7. 評審標準：參酌修改「中華民國中小學科學展覽會實施要點」評審項目作為評分依據。

項目	細項	優 (5)	良 (4)	可 (3)	普 (2)	差 (1)
研究主題	(1)清楚且聚焦。					
	(2)對相關研究領域有貢獻。					
	(3)可用科學方法檢驗。					
	(4)鄉土之相關性。					
創意、學術或實用價值	(1)有原創性，方法具可行性。					
	(2)對科學、社會或經濟有產生影響之潛力。					
科學方法之適切性	(1)設計周全之研究計畫。					
	(2)控因及變因清楚、適當及完整。					

	(3)有系統地收集數據或資料及分析。					
	(4)結果具有再現性。					
	(5)適當地應用數學及統計方法。					
	(6)數據足以證實結論及釋義。					
展示及表達能力	(1)海報資料具邏輯性。					
	(2)海報有清晰之圖表及圖例。					
	(3)備實驗紀錄簿(研究日誌)及參考文獻。					
	(4)回答問題，清楚、簡潔、且思考縝密。					
	(5)了解與作品相關之基本科學原理。					
	(6)了解結果與結論之釋義及限制。					
	(7)所有之作者對於作品都理解且都有貢獻。					
	(8)未來進一步研究構思與方向。					

(1)「研究主題」、「創意、學術或實用價值」、「科學方法之適切性」以紙本說明書為評分依據，「展示及表達能力」以口頭評審當日表現為評分依據。

(2)評審達 80 分以上列為**佳作**；各科別可取其中優秀作品列為**優勝**，推薦代表學校參加南區科展競賽(各科別 1-2 件為原則)，必要時可從缺。

五、作品參考：

1. 相關格式與參賽事項：請參考學校設備組網頁各項比賽辦法專區，或至設備組詢問。
2. 可自行上網尋找資料、與指導老師討論或參考歷屆作品。
3. 需有作品之「研究日誌」或「實驗觀察原始紀錄」之記錄本。

★紀錄本須是騎馬釘或線膠裝訂成冊之筆記本；內頁需有連續頁碼，記錄過程中不可撕頁；需手寫詳實記錄實驗設計、實驗步驟、實驗之計算方法、過程中遭遇之困難、解決困難之方法及實驗結果，並依實驗操作時間順序詳載記錄日期。

六、器材借用：

有關儀器與工具可向科學館 1F 陳淑惠小姐登記借用。校內初賽材料費用概由各組自行負責，完成作品繳交之組別可獲得材料費補助 300 元。

七、說明板：

- (1)由學校統一訂製，分發各組使用，用畢後收回保存(若有損壞應負責賠償)。
- (2)參展作品說明板為「**冂**」型，海報規格限定為左右兩側各寬 65 公分，高 120 公分；中間寬 75 公分，高 120 公分；中間上方作品標題板寬 75 公分，高 20 公分；作品請儘量以文字及圖片說明。

八、指導老師：

各組可敦請各班級任課(數、理、社會、資訊或生活科技)老師或實習老師擔任之。

九、注意事項：

- (1)紙本報名表、科展作品計畫書(企畫書)、作品說明書三份、海報說明板、實驗裝置(視各作品需要)繳交完全並參與校內展覽會競賽之隊伍，將可獲得參賽證明。
- (2)應儘量利用放學後與假日、寒假進行實驗並製作完成，以免耽誤一般課程學習進度。若有需於

課後至實驗室進行實驗操作，請至科學館 1F 向陳淑惠小姐登記，並需指導老師簽準、師長陪同。

十、評審委員：

由教務主任聘請之。

十一、獎懲：

1. 各科優勝記嘉獎 1 支、給予獎勵金 600 元，取得代表學校參加台南區複賽比賽權；佳作記嘉獎 1 支、給予獎勵金 300 元。(若作品不達標準，可從缺。)
2. 代表學校參加台南區科展，每組另給予 1200 元研究材料費補助，競賽獲獎則依最新版「國立臺南二中師生參加校外各項競賽暨教學活動」之規定予以獎勵。

十二、經費來源：材料補助費及獎勵金由家長基金會支出。

十三、本辦法奉校長核准後施行，修正時亦同。

簡章請參閱網頁公告，報名表數量不足請洽設備組領取

國立臺南第二高級中學 111 學年度校內科學展覽報名表

科別勾選：數學科物理科化學科生物科地球科學科資訊科技科社會科學科

作品名稱：_____

指導老師：_____

組員：1.班級：_____座號：_____姓名：_____（組長）

2.班級：_____座號：_____姓名：_____

3.班級：_____座號：_____姓名：_____

指導老師：_____（老師簽名）

導師：_____（老師簽名）

沿虛線剪下，請自行留存注意事項

★111學年度臺南二中校內科學展覽注意事項：

- (1) 每班報名組數無上限，請踴躍報名參加，**報名前請務必詳閱簡章**。
- (2) 報名日期：即日起至 **10月28日止**，採紙本報名。於報名表上請指導老師及導師簽名並交至設備組。（本報名表可自行複印使用或至設備組領取空白報名表。）
- (3) 科展作品計(企)畫書於112年1月9日放學前繳交至教務處設備組。
- (4) 作品說明書(一式三份)繳交日期：112年2月15日(三)放學前；
海報繳交日期：112年2月22日(三)放學前。
- (5) 校內競賽評審：112年3月2日(四)-3月3日(五)中午於科學1F舉辦。
- (6) 作品說明書撰寫格式與相關科展訊息：請參考學校設備組網頁各項比賽辦法專區
- (7) 作品參考：可自行上網尋找資料、或與指導老師討論或參考歷屆作品。說明板及說明書製作請至科學館1F器材室陳淑惠小姐辦公室參考去年作品。或至學校設備組網頁各項比賽辦法專區參考。
- (8) 參賽學生需同意主辦單位得將本競賽獲獎等相關資料，彙整為開放資料格式登載於公開網站供公眾參閱或提供予後續競賽之主辦單位。

◎科學館實驗器材借用申請單

借用人(組長)	班級: 座號: 姓名:
借用日期	年 月 日 ~ 年 月 日
借用清單 (請填寫品名 與數量)	
指導教師 簽名	
科學館 陳淑惠小姐	

◎科學館實驗室/教室借用申請

借用人	*所有使用人員皆須填寫 (班級/座號/姓名)	
借用日期	年 月 日 時間: 點 分 ~ 點 分	
借用場地名稱		
活動內容	*需詳細填寫(如操作何種實驗) *是否有使用化學藥品或操作其它具危險性之器械? <input type="checkbox"/> 是 <input type="checkbox"/> 否	
陪同教師簽名	加班簽到:	簽到時間:
	加班簽退:	簽退時間:
科學館 陳淑惠小姐		

臺南二中 111 學年校內科展 作品說明書格式說明

科 別：

組 別：高級中等學校組

作品名稱：

關鍵詞： 、 、 （最多 3 個）

編號：(由設備組填寫)

製作說明：

- 1.說明書封面僅寫科別、組別、作品名稱及關鍵詞。
- 2.封面編排由參展作者自行設計。
- 3.編號由承辦學校統一編列。

作品名稱

摘要（300字以內含標點符號）

壹、前言（含研究動機、目的、文獻回顧）

貳、研究設備及器材

參、研究過程或方法

肆、研究結果

伍、討論

陸、結論

柒、參考資料及其他

※書寫說明：

1. 作品說明書一律以 A4 大小紙張由左至右打字印刷（或正楷書寫影印）並裝訂成冊。
2. 作品說明書內容總頁數以 30 頁為限（不含封面、封底及目錄）。
3. 內容使用標題次序為壹、一、(一)、1、(1)。
4. 研究動機內容應包括作品與教材相關性（教學單元）之說明。
5. 原始紀錄資料（須記錄於騎馬釘或線膠裝訂成冊筆記本）須攜往評審會場供評審委員查閱。
6. 作品說明書自本頁起請勿出現校名、作者、校長及指導教師姓名等，並且照片中不得出現作者或指導教師之臉部，以便密封作業。
8. 參考資料書寫方式請參考 APA 格式。

壹、封面：

- 一、版面設定：上、下、左、右各 2cm
- 二、封面字型：16 級

貳、內頁：

- 一、版面設定：上、下、左、右各 2cm
 - 二、字型：新細明體
 - 三、行距：1.5 倍行高
 - 四、主題字級：16 級粗體、置中
 - 五、內文字級：12 級
 - 六、項目符號順序：
- 例：

- 壹、 XXXXXXXX
 - 一、 XXXXXXXX
 - (一) XXXXXXXX
 - 1. XXXXXXXX
 - (1) XXXXXXXX
- 貳、 OOOOOOOO
 - 一、 OOOOOOOO
 - (一) XXXXXXXX
 - 1. OOOOOOOO
 - (1) OOOOOOOO

參、對齊點：使用定位點對齊或表格對齊

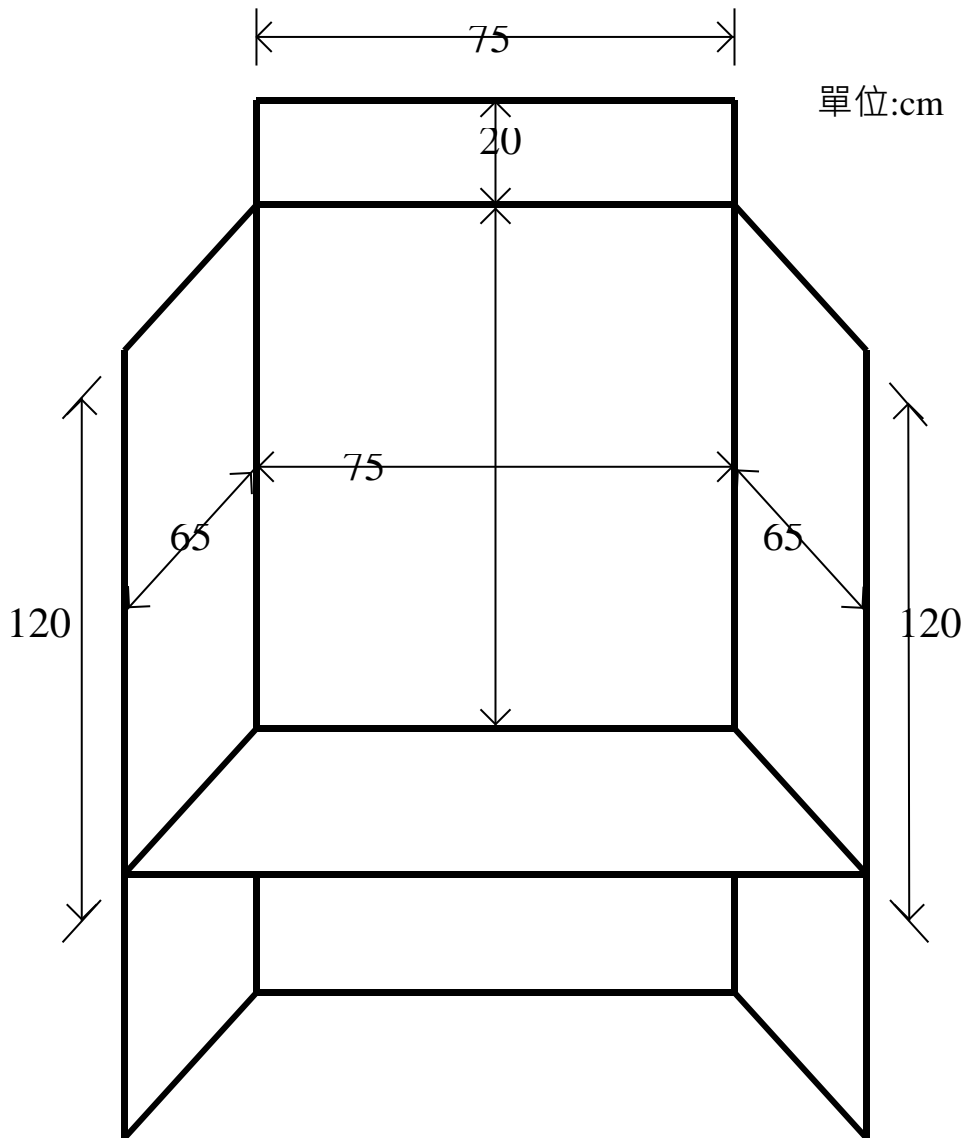
一、定位點

AAAAAAA	BBBBBBBB
CCCCCCC	DDDDDDDD

二、表格

AAAAAA	BBBBBBB
CCCCCCC	DDDDDDDD

作品說明板格式(板子尺寸--含框)



科 展 研 究 作 品 計(企) 畫 書

此計畫書不是作業，目地在請各組先理出實驗頭緒，並思考在場地與設備上學校可提供的幫助。

研究主題: _____

指導老師: _____ 老師 (簽名)

	班級	座號	姓名	工作分配項目
組長				
組員				
組員				

前言: (請大概寫出實驗方向)

實驗材料: (請寫出實驗需要的材料，並將欲借用的項目用藍筆圈起來)

實驗步驟: (請寫出實驗步驟，若格子不夠寫，請翻至背面接續寫)

預計進行實驗時間與地點: